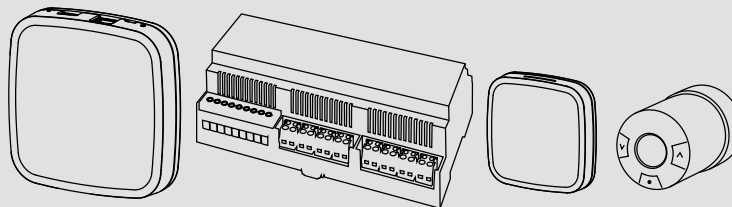


UTILISATION ET INSTALLATION

Régulation individuelle des pièces

» EASYTRON Connect



STIEBEL ELTRON

TABLE DES MATIÈRES

UTILISATION

1. Remarques générales	3
1.1 Consignes de sécurité	3
1.2 Autres pictogrammes utilisés dans cette documentation	4
1.3 Unités de mesure	4
2. Sécurité	4
2.1 Utilisation conforme	4
2.2 Consignes de sécurité générales	5
2.3 Label de conformité	5
3. Description du système	5
4. Application EASYTRON Connect	7
4.1 Rôles utilisateur	7
4.2 Modes de fonctionnement	8
4.3 Production ECS	9
4.4 Rééquipement en composants sans fil	9
5. Utilisation	10
5.1 Servomoteur EASYTRON Connect ERS pour corps de chauffe	10
6. Aide au dépannage	12
6.1 Affichage d'état de la centrale EASYTRON Connect EZE	12
6.2 Affichage d'état du servomoteur EASYTRON Connect ERS pour corps de chauffe	12

INSTALLATION

7. Sécurité	13
7.1 Consignes de sécurité générales	13
7.2 Prescriptions, normes et réglementations	13
8. Description du système	13
8.1 Fourniture	13
8.2 Autres accessoires	13
9. Travaux préparatoires	14
10. Montage	14
10.1 Lieu d'installation	14
11. Raccordement électrique	14
12. Mise en service	15
12.1 Travaux préparatoires	15
12.2 Première mise en service	15
13. Connexion des composants sans fil	18
13.1 Contrôleur de chauffage EASYTRON Connect pour chauffage par le sol EHF	19
13.2 Sonde de température ambiante EASYTRON Connect ERT	21
13.3 Servomoteur EASYTRON Connect ERS pour corps de chauffe	22
13.4 Finalisation de la connexion des composants sans fil	24

UTILISATION

Remarques générales

14.	Configuration	24
15.	Test de connexion	24
15.1	Test de connexion de la centrale EASYTRON Connect EZE	24
15.2	Test de connexion sur les composants sans fil	24
15.3	Pas de connexion à la centrale EASYTRON Connect EZE	26
15.4	Répéteur EASYTRON Connect ERE	26
15.5	Réinitialisation des composants sans fil sur les réglages d'usine	27
16.	Mise hors service	28
16.1	Suppression des composants sans fil	28
16.2	Démontage du servomoteur EASYTRON Connect ERS pour corps de chauffe	28
17.	Vue d'ensemble des paramètres	29
17.1	Système	29
17.2	Pièce 1 - 24	30
17.3	Pompe à chaleur	33
17.4	Messages de défaut	34
17.5	Configuration	34
18.	Données techniques	36
18.1	Tableau de données	36

GARANTIE

PROTECTION DE L'ENVIRONNEMENT ET RECYCLAGE

UTILISATION

1. Remarques générales

Le chapitre « Utilisation » s'adresse à l'utilisateur de l'appareil et à l'installateur qualifié.

Le chapitre « Installation » s'adresse aux installateurs.



Remarque

Lisez attentivement cette notice avant l'utilisation et conservez-la soigneusement.

Le cas échéant, remettez cette notice à tout nouvel utilisateur.

1.1 Consignes de sécurité

1.1.1 Présentation des consignes de sécurité



MENTION D'AVERTISSEMENT Nature du danger



Sont indiqués ici les risques éventuellement encourus en cas de non-respect de la consigne de sécurité.

► Indique les mesures permettant de prévenir le danger.

UTILISATION

Sécurité

1.1.2 Symboles, nature du danger

Symbole	Nature du danger
	Blessure
	Électrocution

1.1.3 Mentions d'avertissement



MENTION D'AVERTISSEMENT	Signification
DANGER	Caractérise des consignes dont la non-observation entraîne de graves lésions, voire la mort.
AVERTISSEMENT	Caractérise des consignes dont le non-respect peut entraîner de graves lésions, voire la mort.
ATTENTION	Caractérise des consignes dont le non-respect peut entraîner des lésions légères ou moyennement graves.

1.2 Autres pictogrammes utilisés dans cette documentation



Remarque

Le symbole ci-contre caractérise des consignes générales.
► Lisez attentivement les consignes.

Symbole	Signification
	Dommages matériels (dommages touchant à l'appareil, dommages indirects et pollution de l'environnement)
	Recyclage de l'appareil

► Ce symbole signale une action à entreprendre. Les actions nécessaires sont décrites étape par étape.

1.3 Unités de mesure



Remarque

Sauf indication contraire, toutes les cotes sont indiquées en millimètres.

2. Sécurité

2.1 Utilisation conforme

L'appareil est conçu pour une utilisation domestique. Il peut être utilisé sans risque par des personnes qui ne disposent pas de connaissances techniques particulières. L'appareil peut également être utilisé dans un environnement non domestique, par exemple dans de petites entreprises, à condition que son utilisation soit de même nature.

UTILISATION

Description du système

Tout autre emploi est considéré comme non conforme. Une utilisation conforme de l'appareil implique également le respect de cette notice et de celles des accessoires utilisés.

2.2 Consignes de sécurité générales



AVERTISSEMENT Blessure

L'appareil peut être utilisé par des enfants de 8 ans et plus, ainsi que par des personnes aux facultés physiques, sensorielles ou mentales réduites, ou par des personnes sans expérience, s'ils sont sous surveillance ou qu'ils ont été formés à l'utilisation en toute sécurité de l'appareil, et s'ils ont compris les dangers encourus. Ne laissez pas les enfants jouer avec l'appareil. Ne confiez pas le nettoyage ni les opérations de maintenance réservées aux utilisateurs à des enfants sans surveillance.

2.3 Label de conformité

Voir la plaque signalétique sur l'appareil.

3. Description du système



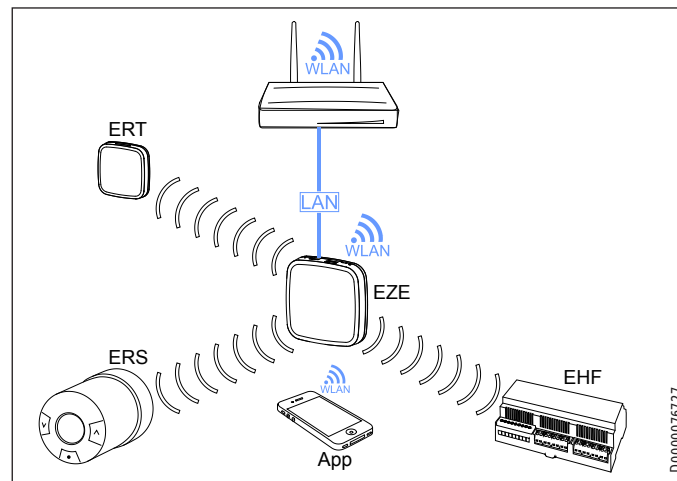
Remarque

► Pour la commande du système, utilisez Google Chrome, Safari ou Mozilla Firefox dans leur dernière version.



Remarque

La désignation « Pompe à chaleur » englobe aussi bien les pompes à chaleur que les appareils de ventilation intégraux.



Description du système

EASYTRON Connect System réalise la régulation pièce par pièce des systèmes de chauffage dans les bâtiments. Le système peut être connecté à une pompe à chaleur via ISG web ou avoir un fonctionnement autonome. Lorsque le système est connecté à une pompe à chaleur, une régulation pièce par pièce avec demande selon les besoins est réalisable. La commande peut se faire par le biais de l'application EASYTRON Connect.

L'intégration d'une pompe à chaleur dans le système permet de disposer des fonctions suivantes :

- Le système peut optimiser les courbes de chauffe de la pompe à chaleur pour les circuits de chauffage connectés.
- Le système peut ouvrir tous les circuits de chauffage pour dégivrer la pompe à chaleur.
- Le système permet de déterminer des pièces que la pompe à chaleur devra rafraîchir.

Le système peut être mis en œuvre avec des chauffages comportant des corps de chauffe muraux ou des chauffages par le sol.

Le système permet de réguler 24 pièces. Dans chaque pièce, il est possible de piloter un maximum de quatre servomoteurs pour les corps de chauffe ou les canaux du chauffage par le sol.

Une sonde de température ambiante est nécessaire dans chaque pièce s'il y a une régulation pour les chauffages par le sol.

Les composants suivants peuvent être intégrés au système :

Centrale EASYTRON Connect EZE

Cet appareil est l'unité centrale de commande et de régulation et l'interface de communication du système ; il reçoit des informations des autres composants sans fil et en émet vers ces composants. L'appareil établit une connexion radio avec les composants sans fil (Z-Wave).

La communication (en option) avec la pompe à chaleur se fait via la passerelle de service Internet ISG web (Internet Service Gateway).

Contrôleur de chauffage EASYTRON Connect pour chauffage par le sol EHF

Cet appareil règle le chauffage par le sol. Il permet de réguler huit canaux comportant chacun jusqu'à trois servomoteurs thermoélectriques (EFS, non fournis).

Un répéteur est incorporé à l'appareil pour améliorer la portée de la connexion sans fil. Afin d'améliorer la liaison sans fil, il est possible d'extraire l'antenne séparée de l'appareil.

Sonde de température ambiante EASYTRON Connect ERT

L'appareil mesure la température ambiante réelle dans les pièces équipées du chauffage par le sol.

Servomoteur EASYTRON Connect ERS pour corps de chauffe

L'appareil permet de réguler les corps de chauffe par radio.

Application EASYTRON Connect

Les servomoteurs sont adaptés pour toutes les vannes de marque courantes possédant un raccord M30 x 1,5 mm ou un adaptateur RA. Des adaptateurs sont disponibles pour les vannes de chauffage avec raccord RAV et RAVL. D'autres adaptateurs sont disponibles dans le commerce spécialisé.

Répéteur EASYTRON Connect ERE

Cet appareil permet d'améliorer la portée de la connexion sans fil.

Clé pour installation EASYTRON EIW (WLAN) et kit d'installation EASYTRON Connect EIL (LAN)

Ces produits facilitent la configuration du système. Il n'est pas nécessaire de se connecter au réseau du client.

Application EASYTRON Connect

Cette application permet de piloter le système depuis des terminaux mobiles.

Connexion au serveur

Lorsque la connexion au serveur est activée et que le système est connecté à Internet, il est possible de piloter le système depuis n'importe où à l'aide de l'application EASYTRON Connect.

Système sans fil Z-Wave

Le système sans fil Z-Wave est un protocole de communication sans fil spécifiquement conçu pour la domotique. Z-Wave utilise

une communication bidirectionnelle avec confirmation en retour. Seuls les télégrammes confirmés sont considérés comme envoyés avec succès. La procédure d'émission est répétée jusqu'à trois fois en cas d'erreurs de communication.

Tout appareil fonctionnant sur réseau est en mesure de transmettre les télégrammes d'autres appareils sur son propre réseau. On obtient ainsi un réseau maillé piloté depuis la centrale. La centrale met à jour les itinéraires en cas de modification du réseau.

4. Application EASYTRON Connect

Le système peut être commandé via une application sur des terminaux mobiles.

- ▶ Installez l'application sur votre terminal mobile.
- ▶ Vérifiez que votre terminal mobile se trouve bien dans le même réseau que le système.

4.1 Rôles utilisateur

L'application peut gérer plusieurs utilisateurs avec des rôles utilisateur différents.

Utilisateur

L'utilisateur possède des droits d'accès restreints aux réglages du système. L'utilisateur peut régler les pièces pour lesquelles il détient une autorisation.

Administrateur

L'administrateur a accès à tous les réglages possibles du système. L'administrateur peut gérer toutes les pièces. Dans la zone « Pro », l'administrateur ne possède que des droits d'accès restreints.

Spécialiste

Le spécialiste possède les mêmes droits que l'administrateur ainsi qu'un accès total aux réglages possibles dans la zone « Pro ».

4.2 Modes de fonctionnement

La pompe à chaleur fonctionne avec le système opérant par défaut en MODE PROGRAMMATION (MODE AUTOMATIQUE).

Vous pouvez influencer le mode de fonctionnement de la pompe à chaleur à l'aide de l'application si une modification du mode de fonctionnement est déclenchée par l'action sélectionnée.



Remarque

Si la pompe à chaleur est en MODE D'URGENCE ou en MODE MANUEL, il n'est pas possible d'influencer le mode de fonctionnement avec l'application. Ces modes de fonctionnement sont affichés dans l'application comme défauts de fonctionnement de la centrale.

Veille / MODE STAND-BY

Vous pouvez commuter les pièces individuellement sur stand-by. Le chauffage ne fonctionne plus dans ce cas.

Si toutes les pièces doivent être commutées sur le mode stand-by et qu'une protection hors gel des pièces n'est pas nécessaire, la pompe à chaleur passe en MODE STAND-BY.



Remarque

En MODE STAND-BY, la production d'eau chaude sanitaire n'est pas disponible.

La fonction hors gel de la pompe à chaleur est activée.

Si la fonction hors gel est activée pour une pièce, la pompe à chaleur passe en MODE PROGRAMMATION (MODE AUTOMATIQUE). La pompe à chaleur chauffe la pièce avant que celle-ci ne se refroidisse.

Action ECO

Si vous quittez la maison pour une durée déterminée, vous pouvez utiliser l'action ECO (température nocturne) pour abaisser la valeur de consigne de la pièce jusqu'à la température paramétrée pour ÉCO. Une fois la durée configurée écoulée, la demande revient à la température CONFORT ou ÉCO (températures pour le jour ou la nuit) en fonction du temps de commutation.

Action Vacances

Si vous quittez la maison pour une assez longue période déterminée, vous pouvez utiliser l'action Vacances pour abaisser la valeur de consigne de la pièce à la température de protection hors gel.

Si l'action Vacances est sélectionnée pour toutes les pièces, la pompe à chaleur passe en MODE STAND-BY.



Remarque

En MODE STAND-BY, la production d'eau chaude sanitaire n'est pas disponible.

La fonction hors gel de la pompe à chaleur est activée.

Une fois l'absence prolongée terminée, le mode stand-by est désactivé et la pompe à chaleur revient en MODE PROGRAMMATION (MODE AUTOMATIQUE).

Action Fête

L'action Fête vous permet de prolonger de quelques heures la période durant laquelle la pompe à chaleur chauffe à la température de confort (température pour le jour). Les temps de commutation normaux sont suspendus sur toute la durée configurée. Une fois la durée configurée écoulée, la demande revient à la température CONFORT ou ÉCO (températures pour le jour ou la nuit) en fonction du temps de commutation.

4.3 Production ECS

EASYTRON Connect ne permet pas de procéder aux réglages de la production d'eau chaude sanitaire.

- Procédez aux réglages requis pour le programme ECS sur l'unité de commande de la pompe à chaleur. Respectez à ce sujet les instructions d'utilisation et d'installation de la pompe à chaleur ainsi que les notices du gestionnaire de pompe à chaleur WPM.

4.4 Rééquipement en composants sans fil



AVERTISSEMENT Électrocution

- Confiez l'installation des appareils à un installateur.



Remarque

Les composants sans fil fonctionnant sur batterie doivent être reliés à la centrale avant montage.

- Effectuez l'apprentissage des composants sans fil dans un rayon de max. 2 à 3 m par rapport à la centrale.

Vous pouvez installer d'autres composants à l'aide de l'application ou d'un ordinateur via la centrale.

Rééquipement via l'application

- Connectez-vous dans l'application en tant qu'« administrateur » ou « spécialiste ».

UTILISATION

Utilisation

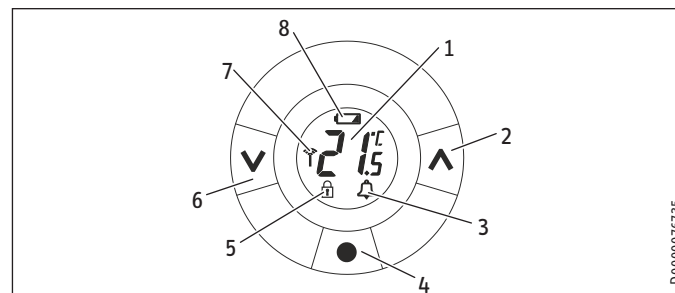
- ▶ Passez au menu « Réglages ».
- ▶ Passez au menu de la centrale.
- ▶ Connectez-vous avec vos données d'accès.
- ▶ Passez au menu « Composants sans fil ».
- ▶ Suivez les instructions affichées à l'écran de l'application.

Rééquipement via la centrale

- ▶ Tenez compte du chapitre « Installation / Connexion des composants sans fil ».

5. Utilisation

5.1 Servomoteur EASYTRON Connect ERS pour corps de chauffe



- | | |
|---------------------------|----------------------|
| 1 Température de consigne | 5 Verrouillage |
| 2 Touche « Haut » | 6 Touche « Bas » |
| 3 Alarme | 7 Connexion radio |
| 4 Touche d'apprentissage | 8 Symbole de la pile |

5.1.1 Réglage de la température

- ▶ Appuyez sur la touche « Haut » ou « Bas » pour modifier la température de la pièce.

5.1.2 Adapter les dimensions des corps de chauffe

Cet appareil permet de compenser dans une pièce les corps de chauffe de taille sous- ou surdimensionnée.

UTILISATION

Utilisation

L'appareil est réglé par défaut sur P2.

- ▶ Appuyez sur la touche d'apprentissage de l'appareil jusqu'à ce qu'un « M » apparaisse à l'écran.
- ▶ Appuyez à plusieurs reprises sur la touche « Bas » jusqu'à ce que « Pb » apparaisse à l'écran.
- ▶ Confirmez à l'aide de la touche d'apprentissage.
- ▶ Choisissez l'adaptation souhaitée avec la touche « Haut » ou « Bas ».

Adaptation	Dimensions du corps de chauffe
P1	Pour des corps de chauffe surdimensionnés.
P2	Pour des corps de chauffe correctement dimensionnés. (réglage d'usine)
P3	Pour des corps de chauffe sous-dimensionnés.

- ▶ Confirmez à l'aide de la touche d'apprentissage.

5.1.3 Détection de fenêtres ouvertes



Remarque

Lorsque l'appareil est placé derrière des rideaux ou des meubles, la détection de fenêtres ouvertes peut être perturbée.

L'appareil dispose d'une détection de fenêtres ouvertes. Lorsque la température ambiante baisse fortement pendant une période définie (par exemple pour aérer), la vanne du corps de chauffe se ferme. La vanne du corps de chauffe reste fermée pendant 30 mi-

utes. L'appareil régule ensuite à nouveau selon les réglages. La détection de fenêtres ouvertes est bloquée pendant 45 minutes.

5.1.4 Fonction antiblocage

Afin d'éviter un blocage de la vanne du corps de chauffe (suite à des dépôts par exemple), l'appareil ouvre et ferme cette vanne automatiquement. L'appareil régule ensuite à nouveau selon les réglages.

5.1.5 Activer le verrouillage

Si vous voulez inhiber la commande locale sur l'appareil, vous pouvez activer un verrouillage dans la zone « Pro ».

- ▶ Dans l'application, allez au menu « Réglages » / « Système » / « Pro ».
- ▶ Dans ce menu, réglez si la commande locale doit être activée ou désactivée pour tous les appareils connectés au système. L'option de réglage est activée d'usine.

Dans les réglages des pièces, vous pouvez activer ou désactiver la commande locale des appareils pour chacune des pièces. L'option de réglage est activée d'usine.

6. Aide au dépannage

6.1 Affichage d'état de la centrale EASYTRON Connect EZE

LED	Signification	Remède
Allumée en blanc	L'alimentation électrique est sous tension.	
Allumée en blanc (les deux LED s'allument pendant plus de deux minutes après la mise sous tension)	Erreur d'amorçage (boot)	Mettez la centrale hors tension. Attendez une minute. Branchez de nouveau la centrale à l'alimentation électrique.
Allumée en jaune	Le système d'exploitation est en cours de démarrage.	
Clignote en vert	Établissement en cours des connexions au réseau et à Internet.	
Allumée en vert	Les connexions au réseau et à Internet ont bien été établies.	
Allumée en rouge	La connexion au réseau n'a pas pu être établie.	LAN : vérifiez qu'un câble réseau est bien raccordé. WLAN : vérifiez que les données d'accès sont correctes.
Clignote en rouge	Erreur du système	Effectuez une mise à jour logicielle par Internet ou avec une clé USB. Si le défaut subsiste, informez l'installateur.

6.2 Affichage d'état du servomoteur EASYTRON Connect ERS pour corps de chauffe

Affichage à l'écran	Signification	Remède
E1 E2 E3 E4	Défaut du servomoteur	Veillez en informer votre installateur. Remplacer le servomoteur.
E5	La connexion à la centrale ne peut pas être établie.	Si le message reste affiché pendant plus de cinq heures, retirez les piles. Remettez en place les piles. Effectuez un test de connexion. Si le message persiste, déconnectez le servomoteur de la centrale. Réinitialisez le servomoteur. Reconnectez le servomoteur à la centrale.

INSTALLATION

7. Sécurité

L'installation, la mise en service, la maintenance et les réparations de cet appareil doivent exclusivement être confiées à un installateur.

7.1 Consignes de sécurité générales

Nous garantissons le bon fonctionnement et la sécurité de fonctionnement de l'appareil uniquement si les accessoires et pièces de rechange utilisés sont d'origine.

7.2 Prescriptions, normes et réglementations



Remarque

Respectez toutes les prescriptions et réglementations nationales et locales en vigueur.

8. Description du système

Le système EASYTRON Connect assure la régulation pièce par pièce dans les bâtiments. Lorsqu'une pompe à chaleur est connectée au système via l'ISG web, une régulation pièce par pièce avec demande selon les besoins est réalisable.

8.1 Fourniture

Centrale EASYTRON Connect EZE

- 1 centrale EASYTRON Connect EZE
- 1 bloc d'alimentation pour la centrale EASYTRON Connect EZE
- 1 câble réseau pour la centrale EASYTRON Connect EZE

Set de démarrage EASYTRON Connect ESS

- 1 centrale EASYTRON Connect EZE
- 1 contrôleur de chauffage EASYTRON Connect pour chauffage par le sol EHF
- 3 sondes de température ambiante EASYTRON Connect ERT
- 1 bloc d'alimentation pour la centrale EASYTRON Connect EZE
- 1 câble réseau pour la centrale EASYTRON Connect EZE

8.2 Autres accessoires

- Passerelle de service Internet ISG web
- Servomoteur EASYTRON Connect ERS pour corps de chauffe
- Répéteur EASYTRON Connect ERE
- Servomoteur EASYTRON Connect pour chauffage par le sol EFS
- Set d'adaptateurs EASYTRON Connect EAD
- Adaptateur USB LAN EIL

- Clé pour installation EASYTRON EIW (WLAN)
- Kit d'installation EASYTRON EIL (LAN)

9. Travaux préparatoires

Vous avez besoin d'un ordinateur et d'un réseau domestique filaire ou sans fil pour installer le système.

Pour piloter le système en déplacement, vous avez besoin d'un accès Internet et d'un terminal mobile sur lequel l'application EASYTRON Connect est installée.

10. Montage

10.1 Lieu d'installation

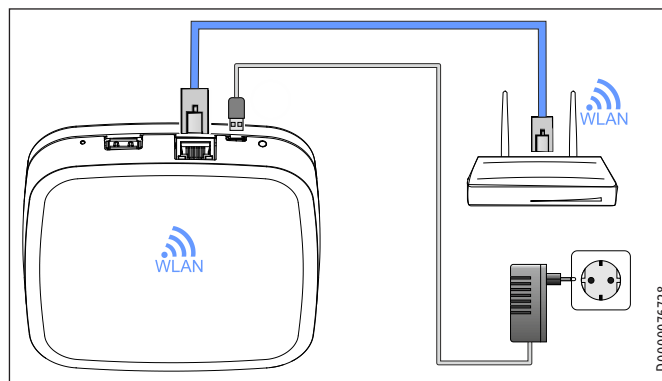
Tenez compte des exigences suivantes pour le choix du lieu d'implantation :

- Une prise secteur reliée à la terre en 230 V doit être disponible à proximité.
 - Le lieu d'implantation doit se situer au centre de la portée radio des composants sans fil.
 - Sur le lieu d'implantation, une connexion LAN au réseau du client doit être disponible, ou le lieu d'implantation doit être à la portée du réseau WLAN du client.
- ▶ Placez l'appareil à une hauteur d'au moins 70 cm.

11. Raccordement électrique



AVERTISSEMENT Électrocution
Exécutez tous les travaux de raccordement et d'installation électriques suivant les prescriptions nationales et locales.



- ▶ Si vous désirez établir une liaison filaire avec le réseau du client, connectez l'appareil au réseau via LAN.



Remarque

Ne dépassez pas une longueur totale de câble LAN de 100 m.

- ▶ Raccordez le bloc d'alimentation à l'appareil.

INSTALLATION

Mise en service

- ▶ Branchez le bloc d'alimentation à une prise secteur reliée à la terre.

12. Mise en service



Remarque

Lorsque l'appareil est relié à Internet, le chargement d'une mise à jour du logiciel peut occasionner des frais supplémentaires.

12.1 Travaux préparatoires

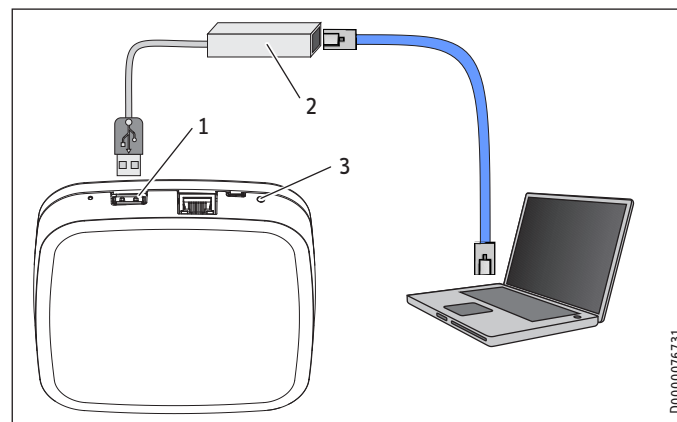
- ▶ Activez l'attribution automatique d'adresse (DHCP) dans les paramètres réseau de l'ordinateur.
- ▶ Aucun serveur proxy ne doit être activé.

12.2 Première mise en service



Remarque

L'appareil est équipé d'un assistant de mise en service qui vous guide pour la réalisation des principaux réglages lors du premier démarrage.



- 1 Port USB
- 2 Adaptateur USB LAN
- 3 LED

Connexion via LAN avec le kit d'installation EIL

- ▶ Connectez l'appareil à l'ordinateur via l'adaptateur USB LAN :

Connexion via WLAN avec la clé d'installation EIW



Remarque

Toute modification sur le WLAN, par exemple un nouveau routeur, implique de recommencer la configuration de l'appareil.

- ▶ Enfichez la clé d'installation dans le port USB. Un « hot spot » (point d'accès) est généré.
- ▶ Raccordez l'ordinateur à ce hot spot.

Connexion via WLAN par le réseau du client



Remarque

Pour une connexion via WLAN, vous avez besoin des données d'accès au réseau du client. Toute modification sur le WLAN, par exemple un nouveau routeur, implique de recommencer la configuration de l'appareil.

- ▶ Connectez l'appareil au réseau via WLAN.
- ▶ Connectez l'ordinateur au réseau.

12.2.1 Assistant de mise en service

L'assistant de mise en service démarre automatiquement dans le navigateur.

Problème	Type de raccord	Remède
L'assistant de mise en service ne démarre pas automatiquement.	Connexion via LAN avec le kit d'installation	Saisissez <code>http://10.0.0.1</code> dans la ligne d'adresse du navigateur.
	Connexion via WLAN avec la clé d'installation	Saisissez <code>http://10.0.0.1</code> dans la ligne d'adresse du navigateur.

Problème	Type de raccord	Remède
	Connexion via LAN ou WLAN par le réseau du client	Ouvrez la fenêtre du routeur. Recherchez la centrale EASYTRON parmi les « Appareils connectés ». Dans le navigateur, saisissez l'adresse IP indiquée à cet endroit.

- ▶ Suivez les instructions de l'assistant de mise en service.

Vous pouvez accéder ultérieurement à l'assistant de mise en service par le menu de l'appareil.

Connexion d'utilisateur



Remarque

Aucune connexion d'utilisateur n'est requise lors de la première mise en service.

Réseau

- ▶ Raccordez l'appareil au réseau du client.
- ▶ Vous pouvez établir une connexion avec le réseau par les interfaces suivantes :
 - Connexion LAN via DHCP avec configuration automatique de la connexion réseau
 - Connexion LAN avec configuration manuelle
 - Connexion WLAN

INSTALLATION

Mise en service

- Connexion proxy

- ▶ Établissez une connexion à Internet pour pouvoir commander le système en déplacement et charger les mises à jour.

Lorsque l'appareil est connecté à Internet, l'appareil recherche une éventuelle mise à jour du logiciel.



Remarque

Lorsque l'appareil est relié à Internet, le chargement d'une mise à jour du logiciel peut occasionner des frais supplémentaires.

- ▶ Si une mise à jour logicielle est disponible, installez cette mise à jour.
- ▶ Si vous désirez piloter le système où que vous soyez, activez la connexion à EASYTRON Connect.

Pompe à chaleur



Remarque

ISG web est indispensable pour identifier la pompe à chaleur. Le système recherche la passerelle ISG web dans le réseau domestique. ISG web ne peut être trouvée que si elle se trouve dans le même sous-réseau.

- ▶ Sélectionnez la pompe à chaleur à connecter au système.

Générateur de chaleur

- ▶ Si vous réglez le mode de fonctionnement sur « Pompe à chaleur », la température de consigne de l'eau chaude sanitaire peut être réglée via l'application.
- ▶ Activez ou désactivez la régulation pièce par pièce.

Pièces

- ▶ Créez les pièces qui devront être régulées avec le système.
- ▶ Définissez le circuit de chauffage par lequel la régulation doit s'opérer.

Mon installation

- ▶ Donnez un nom à l'installation.
- ▶ Reportez le lieu d'implantation de l'installation avec son code postal et le nom de la localité. Sur la base de ces informations, la météo pourra être affichée dans l'application.

Utilisateur



Remarque

Les données d'accès sont requises pour accéder au menu de l'appareil.

- ▶ Indiquez à l'utilisateur qu'il doit conserver avec soin ces données d'accès.

- ▶ Créez un utilisateur spécialiste.
- ▶ Créez un utilisateur administrateur.

Connexion des composants sans fil

Vous pourrez ajouter d'autres utilisateurs à l'application ultérieurement.

Nom d'utilisateur	Mot de passe
_____	_____
_____	_____
_____	_____
_____	_____

Date et heure

- ▶ Définissez ici si la date et l'heure doivent être réglées manuellement ou être synchronisées via Internet ou votre serveur NTP.

12.2.2 Mise en service terminée

Une fois que la configuration dans le réseau du client est terminée, la LED sur le côté de l'appareil est allumée en vert. Tenez compte du chapitre « Commande / Aide au dépannage / Affichage d'état de la centrale EASYTRON Connect EZE » si la LED ne reste pas constamment allumée en vert.

- ▶ Connectez les composants sans fil dans le menu de l'appareil (voir chapitre « Connexion des composants sans fil »).
- ▶ Réalisez une sauvegarde des données.

13. Connexion des composants sans fil



Remarque

Les composants sans fil fonctionnant sur batterie doivent être reliés à la centrale avant montage.

- ▶ Effectuez l'apprentissage des composants sans fil dans un rayon de max. 2 à 3 m par rapport à la centrale.



Remarque

Si vous connectez plusieurs servomoteurs pour corps de chauffe dans une même pièce, le premier composant sans fil connecté devient le composant maître.

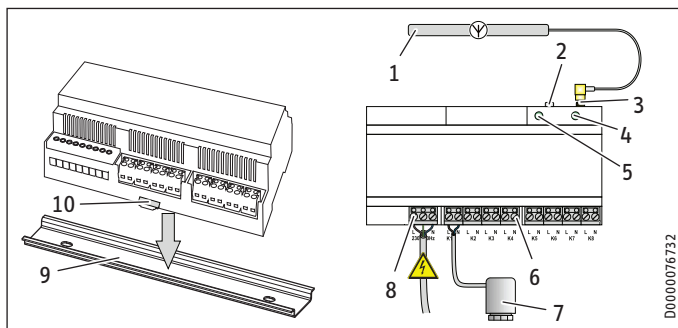
La température du composant maître est affichée dans l'application.

S'il y a une sonde de température ambiante également dans la pièce, la température de cette sonde est affichée dans l'application.

- ▶ Entrez l'adresse IP de la centrale dans la ligne d'adresse du navigateur (voir chapitre « Mise en service / Première mise en service / Assistant de mise en service »).
- ▶ Connectez-vous à la centrale avec vos données d'accès.
- ▶ Connectez la centrale aux composants sans fil disponibles. Commencez par le contrôleur EASYTRON Connect pour chauffage par le sol EHF.

- Tenez compte des différents chapitres sur les composants sans fil.

13.1 Contrôleur de chauffage EASYTRON Connect pour chauffage par le sol EHF



- | | |
|-------------------------------|----------------------------|
| 1 Antenne | 6 Sorties des servomoteurs |
| 2 Touche d'apprentissage | 7 Servomoteur |
| 3 Raccordement de l'antenne | 8 Alimentation électrique |
| 4 Affichage du fonctionnement | 9 Profilé symétrique |
| 5 LED | 10 Crochet |

13.1.1 Montage



AVERTISSEMENT Électrocution

- Mettez l'installation hors tension avant toute intervention.



Remarque

Cet appareil est conçu pour être installé sur un profilé symétrique.

- Pour garantir l'indice de protection IP 20, installez l'appareil dans un coffret électrique qui ne pourra être ouvert qu'à l'aide d'un outil.

- Lors du choix du lieu de montage, veillez à ce que l'antenne puisse être installée en dehors du coffret électrique.
- Montez le rail symétrique de l'appareil dans le coffret électrique du chauffage par le sol.
- Posez l'appareil sur le rail symétrique. Veillez à ce que les crochets s'enclenchent correctement.
- Raccordez l'antenne au raccord d'antenne sur l'appareil.



Remarque

Fixez l'antenne, en dehors du coffret électrique, seulement après enregistrement de tous les composants sans fil.

Connexion des composants sans fil

13.1.2 Raccordement électrique



AVERTISSEMENT Électrocution

Exécutez tous les travaux de raccordement et d'installation électriques suivant les prescriptions nationales et locales.



AVERTISSEMENT Électrocution

► Mettez l'installation hors tension avant toute intervention.

- Raccordez les servomoteurs thermoélectriques du chauffage par le sol (EFS, 230 V et mode opératoire hors tension contact à ouverture (NC)) à l'appareil selon le plan d'affectation des bornes.
- Raccordez l'alimentation électrique à l'appareil selon le plan d'affectation des bornes.

Lorsque l'appareil est prêt à fonctionner, le témoin de fonctionnement est allumé en vert.

13.1.3 Enregistrement sur la centrale EASYTRON Connect EZE

- Allez dans le menu de la centrale « Composants sans fil » / « Inclure et exclure » / « Inclure ».
- Appuyez pendant deux secondes sur la touche d'apprentissage de l'appareil.
- Lorsque la centrale détecte l'appareil, entrez un nom (par exemple Rez-de-chaussée).

- Appuyez deux ou trois fois sur la touche d'apprentissage à intervalle d'une seconde pour achever la connexion.

LED	Signification
La LED s'allume pendant deux secondes	La connexion à la centrale est établie.
La LED clignote rapidement	La connexion à la centrale n'est pas établie.



Remarque

Avant de pouvoir attribuer les canaux à une pièce, une sonde de température ambiante EASYTRON Connect ERT doit être installée dans cette pièce.

- Tenez compte du chapitre « Sonde de température ambiante EASYTRON Connect ERT ».

- Contrôlez dans le menu « État de la connexion » de la centrale si l'appareil a bien été enregistré.

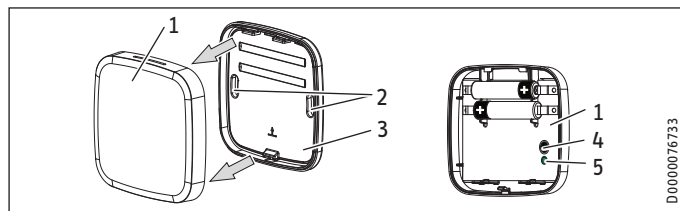
Si l'appareil a bien été enregistré, un point vert apparaît derrière l'appareil dans le menu de la centrale.

- Si la connexion avec l'appareil n'a pas été établie, consultez le chapitre « Aide au dépannage ».

13.1.4 Fixation de l'antenne

- Fixez l'antenne de l'appareil sur le lieu de montage avec le ruban adhésif fourni.

13.2 Sonde de température ambiante EASYTRON Connect ERT



- | | | | |
|---|------------------------------|---|------------------------------|
| 1 | Partie supérieure du boîtier | 3 | Partie inférieure du boîtier |
| 2 | Trous de fixation | 4 | Touche d'apprentissage |
| | | 5 | LED |

13.2.1 Ouvrir le boîtier

- ▶ Retirez la partie supérieure du boîtier de la partie inférieure en la saisissant par le bas.
- ▶ Décrochez la partie supérieure du boîtier par le haut et en biais.



Remarque

N'utilisez pas de piles rechargeables (accumulateurs).

- ▶ Mettez les piles en place dans l'appareil. Respectez la polarité.

13.2.2 Enregistrement sur la centrale EASYTRON Connect EZE

- ▶ Allez dans le menu de la centrale « Composants sans fil » / « Inclure et exclure » / « Inclure ».
- ▶ Appuyez sur la touche d'apprentissage de l'appareil jusqu'à ce que la LED clignote.
- ▶ Lorsque la centrale a détecté l'appareil, attribuez une pièce à l'appareil et donnez-lui un nom (p. ex. mur gauche).
- ▶ Appuyez sur la touche d'apprentissage pour achever la connexion.

LED	Signification
La LED s'allume pendant deux secondes	La connexion à la centrale est établie.
La LED clignote rapidement	La connexion à la centrale n'est pas établie.

- ▶ Contrôlez dans le menu « État de la connexion » de la centrale si l'appareil a bien été enregistré.

Si l'appareil a bien été enregistré, un point vert apparaît derrière l'appareil dans le menu de la centrale.

- ▶ Si la connexion avec l'appareil n'a pas été établie, consultez le chapitre « Aide au dépannage ».

13.2.3 Montage

- ▶ Veillez lors du choix du lieu de montage à ce qu'il n'y ait pas de lignes électriques ou de conduites d'eau dans le mur.
- ▶ Vissez la partie inférieure du boîtier au mur en utilisant des chevilles et des vis appropriées aux trous de fixation.

Connexion des composants sans fil

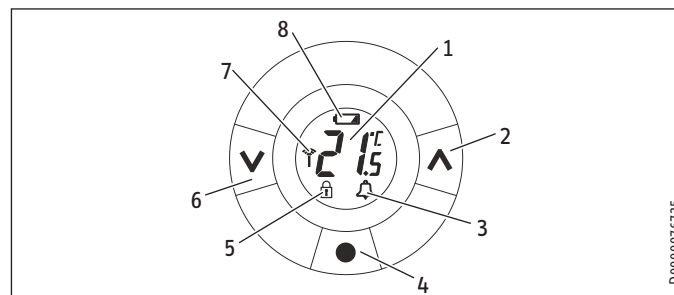
13.2.4 Fermer le boîtier

- ▶ Insérez les crochets de la partie supérieure du boîtier en haut sur la partie inférieure du boîtier.
- ▶ Appuyez la partie supérieure du boîtier en bas dans la partie inférieure.

13.2.5 Affectation des canaux

- ▶ Allez dans le menu de la centrale « Composants sans fil » / « Gérer ».
- ▶ Sélectionnez le contrôleur du chauffage par le sol.
- ▶ Ouvrez le menu « Modifier ».
- ▶ Affectez une pièce au canal.

13.3 Servomoteur EASYTRON Connect ERS pour corps de chauffe



- | | |
|---------------------------|----------------------|
| 1 Température de consigne | 5 Verrouillage |
| 2 Touche « Haut » | 6 Touche « Bas » |
| 3 Alarme | 7 Connexion radio |
| 4 Touche d'apprentissage | 8 Symbole de la pile |

13.3.1 Travaux préparatoires

- ▶ Déposez le couvercle du compartiment des piles.



Dommages matériels

N'utilisez pas de piles rechargeables (accumulateurs).

- ▶ Mettez les piles en place dans l'appareil. Respectez la polarité.
- ▶ Fermez l'appareil avec le couvercle du compartiment à piles.

Connexion des composants sans fil

« M » clignote à l'écran.

États des piles

Affichage à l'écran	Signification
Le symbole de la pile clignote	La charge des piles est faible
L'écran clignote	La charge des piles est critique

13.3.2 Enregistrement sur la centrale EASYTRON Connect EZE

- ▶ Allez dans le menu de la centrale « Composants sans fil » / « Inclure et exclure » / « Inclure ».

« M » clignote à l'écran.

Remarque

- ▶ Si aucun « M » clignotant ne s'affiche à l'écran, appuyez sur la touche d'apprentissage de l'appareil pendant deux secondes jusqu'à ce que « M » s'affiche.
- ▶ Appuyez à nouveau sur la touche d'apprentissage. Le « M » se met à clignoter.

- ▶ Appuyez sur la touche d'apprentissage.
- ▶ Lorsque la centrale détecte l'appareil, affectez une pièce à l'appareil et donnez-lui un nom (par exemple radiateur côté fenêtre).
- ▶ Appuyez sur la touche d'apprentissage pour achever la connexion.

13.3.3 Montage

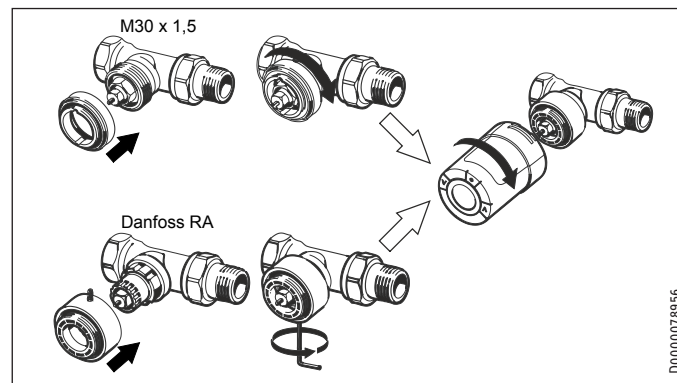
Un « M » clignotant doit s'afficher à l'écran avant le montage.

Remarque

- ▶ Si aucun « M » clignotant ne s'affiche à l'écran, appuyez sur la touche d'apprentissage de l'appareil pendant deux secondes jusqu'à ce que « M » s'affiche.
- ▶ Appuyez à nouveau sur la touche d'apprentissage. Le « M » se met à clignoter.

Remarque

D'autres adaptateurs sont disponibles en tant qu'accessoires pour l'appareil.



INSTALLATION

Configuration

- ▶ Si applicable, vissez un adaptateur sur la vanne du corps de chauffe.
- ▶ Vissez l'appareil à la main sur l'adaptateur.
- ▶ Appuyez sur la touche d'apprentissage pendant trois secondes jusqu'à ce que l'écran s'éteigne. On entend que l'appareil se fixe sur la vanne du corps de chauffe.
- ▶ Contrôlez dans le menu « État de la connexion » de la centrale si l'appareil a bien été enregistré.

Si l'appareil a bien été enregistré, un point vert apparaît derrière l'appareil dans le menu de la centrale.

- ▶ Si la connexion avec l'appareil n'a pas été établie, consultez le chapitre « Aide au dépannage ».

13.4 Finalisation de la connexion des composants sans fil

Connexion via LAN

- ▶ Retirez l'adaptateur USB LAN de la centrale.

Connexion via WLAN

- ▶ Retirez la clé d'installation de la centrale.

14. Configuration

Vous pouvez effectuer d'autres réglages (par exemple les températures de consigne) à l'aide de l'option de menu « Pro » dans le menu de l'appareil.

Des temps de commutation peuvent être réglés pour le chauffage des pièces.

- ▶ Contrôlez les temps de commutation et corrigez-les au besoin.

15. Test de connexion

15.1 Test de connexion de la centrale EASYTRON Connect EZE

- ▶ Contrôlez dans le menu « État de la connexion » de la centrale si les composants sans fil ont bien été enregistrés.
- ▶ Testez la connexion avec les composants sans fil via le menu « Test de connexion » de la centrale.
- ▶ Appuyez sur la touche d'apprentissage des composants sans fil.

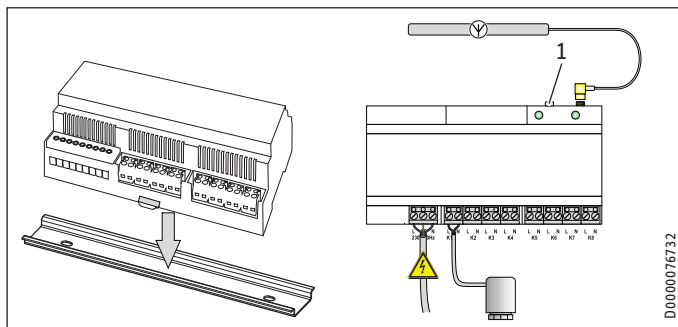
15.2 Test de connexion sur les composants sans fil

Vous pouvez aussi effectuer le test de connexion directement sur les composants sans fil.

INSTALLATION

Test de connexion

15.2.1 Contrôleur de chauffage EASYTRON Connect pour chauffage par le sol EHF

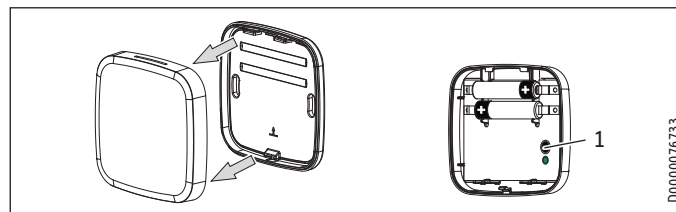


1 Touche d'apprentissage

- ▶ Appuyez sur la touche d'apprentissage trois fois de suite brièvement. La LED clignote trois fois de suite brièvement pour confirmer.

LED	Signification
La LED clignote lentement	Le test de connexion est en cours.
La LED s'allume pendant deux secondes	La connexion à la centrale est établie.
La LED clignote rapidement	La connexion à la centrale n'est pas établie.

15.2.2 Sonde de température ambiante EASYTRON Connect ERT

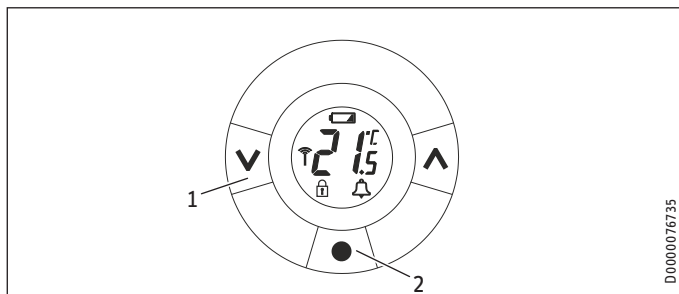


1 Touche d'apprentissage

- ▶ Appuyez sur la touche d'apprentissage trois fois de suite brièvement. La LED clignote trois fois de suite brièvement pour confirmer.

LED	Signification
La LED clignote lentement	Le test de connexion est en cours.
La LED s'allume pendant deux secondes	La connexion à la centrale est établie.
La LED clignote rapidement	La connexion à la centrale n'est pas établie.

15.2.3 Servomoteur EASYTRON Connect ERS pour corps de chauffe



1 Touche « Bas »

2 Touche d'apprentissage

- ▶ Appuyez sur la touche d'apprentissage pendant trois secondes jusqu'à ce que « M » s'affiche.
- ▶ Appuyez sur la touche « Bas » jusqu'à ce que « Li » apparaisse à l'écran.
- ▶ Confirmez à l'aide de la touche d'apprentissage.

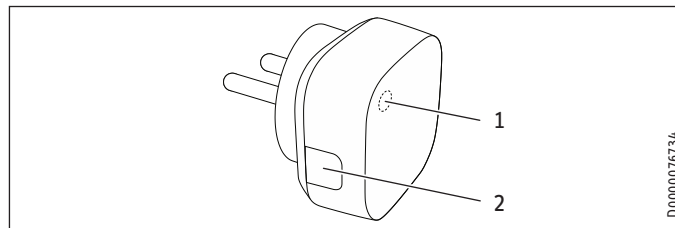
Affichage à l'écran	Signification
« Li » s'éteint	La connexion à la centrale est établie.
Les symboles « Antenne » et « Alarme » clignotent	La connexion à la centrale n'est pas établie.

15.3 Pas de connexion à la centrale EASYTRON Connect EZE

Si la connexion avec un ou plusieurs composants sans fil ne peut pas être établie, cela signifie que la portée radio est insuffisante.

- ▶ Placez la centrale à un autre endroit.
- ▶ Montez l'antenne du contrôleur de chauffage par le sol à un autre endroit.
- ▶ Si vous utilisez un contrôleur de chauffage par le sol ou un répéteur, sélectionnez dans le menu « Système sans fil » de la centrale, la fonction « Optimiser le système sans fil ».
- ▶ Si la connexion avec un ou plusieurs composants sans fil ne peut toujours pas être établie, installez le répéteur (voir chapitre « Répéteur EASYTRON Connect ERE »).

15.4 Répéteur EASYTRON Connect ERE



1 LED

2 Touche d'apprentissage

15.4.1 Montage

- ▶ Branchez l'appareil sur une prise secteur reliée à la terre en 230 V située entre la centrale et les composants sans fil qui ne sont pas connectés. Veillez à ce que l'appareil soit monté à une hauteur d'au moins 70 cm.

15.4.2 Enregistrement sur la centrale EASYTRON Connect EZE

- ▶ Allez dans le menu de la centrale « Composants sans fil » / « Inclure et exclure » / « Inclure ».
- ▶ Appuyez pendant deux secondes sur la touche d'apprentissage de l'appareil.

La LED sur l'appareil est allumée lorsque la connexion avec la centrale est établie.

Lorsque la centrale détecte l'appareil, entrez un nom (p. ex. Répéteur 1er étage).

- ▶ Dans le menu « Système sans fil » de la centrale, sélectionnez la fonction « Optimiser le système sans fil ».
- ▶ Effectuez un test de connexion pour les composants non connectés.

Si la connexion avec un ou plusieurs composants sans fil ne peut pas être établie, cela signifie que la portée radio est insuffisante.

- ▶ Positionnez le répéteur à un autre endroit.
- ▶ Si la connexion ne peut toujours pas être établie, installez un autre répéteur.

15.5 Réinitialisation des composants sans fil sur les réglages d'usine

- ▶ Appuyez sur la touche d'apprentissage pendant sept secondes jusqu'à ce que la LED clignote.

La LED s'allume pendant deux secondes après une réinitialisation réussie.

15.5.1 Servomoteur EASYTRON Connect ERS pour corps de chauffe

L'appareil peut être réinitialisé sur les réglages d'usine à l'état installé ou non.

- ▶ Ouvrez le compartiment des piles et retirez une pile.
- ▶ Maintenez la touche d'apprentissage appuyée et remettez la pile en place. Tous les symboles et les caractères s'affichent à l'écran (test de l'afficheur).
- ▶ Laissez la touche d'apprentissage appuyée jusqu'à ce que l'écran s'éteigne et que l'appareil commande la vanne de chauffage.

« M » se met à clignoter à l'écran après une réinitialisation réussie.

- ▶ Recommencez l'enregistrement de la centrale.



Remarque

- ▶ Lorsque l'appareil est présent sur le système après la réinitialisation, vous devez exclure l'appareil du système (voir menu « Composants sans fil » / « Inclure et exclure » / « Retirer le composant sans fil défectueux »).

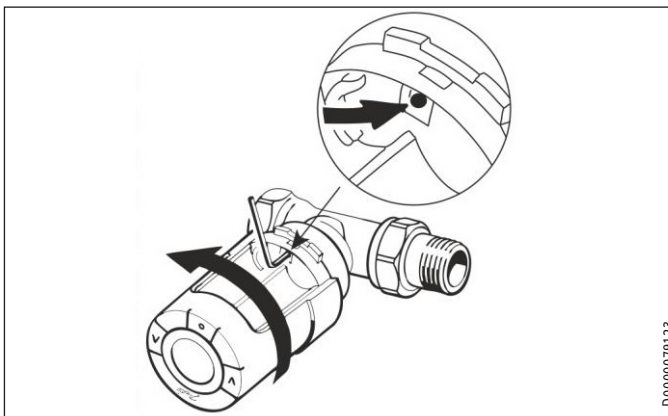
16. Mise hors service

16.1 Suppression des composants sans fil

- ▶ Allez dans le menu de la centrale « Composants sans fil » / « Inclure et exclure » / « Exclure ».
- ▶ Effectuez les étapes comme pour l'enregistrement (voir chapitre « Connexion des composants sans fil »).

16.2 Démontage du servomoteur EASYTRON Connect ERS pour corps de chauffe

- ▶ Appuyez sur la touche d'apprentissage pendant trois secondes jusqu'à ce que « M » s'affiche.
- ▶ Confirmez à l'aide de la touche d'apprentissage. Le « M » se met à clignoter.
- ▶ Ouvrez le compartiment des piles et retirez les piles.



- ▶ Placez une clé mâle coudée pour vis à six pans creux dans le trou pour déverrouiller la bague de l'adaptateur.
- ▶ Tournez l'appareil en même temps que la clé mâle coudée dans le sens antihoraire pour dévisser l'appareil de l'adaptateur de la vanne.
- ▶ Le cas échéant, vissez l'adaptateur de la vanne de la vanne du corps de chauffe.

17. Vue d'ensemble des paramètres

17.1 Système

Option de menu / paramètre	Options	Unité	min	maxi	Standard	Valeur d'installation	Particularité	Description
Mode de refroidissement	ARRÊT MARCHÉ				MARCHÉ			Activez ou désactivez le mode de refroidissement pour toutes les pièces.
Commande locale	ARRÊT MARCHÉ				MARCHÉ			Activez ou désactivez la commande directe (réglage de la consigne) sur le thermostat du corps de chauffe ou la sonde de température ambiante. Si vous souhaitez désactiver la fonction pour certaines pièces, vous pouvez le faire dans les paramètres de la pièce concernée.
Message d'état pile	ARRÊT	%	5	50	10			Si la charge de la pile est inférieure à la valeur réglée ici, un message s'affiche dans l'application.
Nombre de canaux débit dynamique	ARRÊT		1	24	ARRÊT		uniquement pour le chauffage par le sol	Indiquez le nombre de pièces au sein d'un circuit de chauffage qui sont concernées par la circulation forcée.
Temps de marche à vide débit dynamique	ARRÊT	mini	1	60	5			Si la circulation forcée passe dans une autre pièce, la vanne de la pièce précédente reste ouverte pendant le temps de marche à vide réglé ici.
Dégivrage	ARRÊT MARCHÉ				MARCHÉ			En présence d'une demande de dégivrage, la chaleur du système peut être utilisée.
Reset	ARRÊT EXÉCUTER				ARRÊT			Rétablissez le réglage d'usine des paramètres liés au chauffage. Les données réseau et utilisateur restent inchangées.

INSTALLATION

Vue d'ensemble des paramètres

17.2 Pièce 1 - 24

Option de menu / paramètre		Description
INFORMATION		
Mode de fonctionnement	Automatique	La pompe à chaleur fonctionne selon le programme de temporisation.
	Eco	La pompe à chaleur fonctionne en mode réduit.
	Fête	La pompe à chaleur fonctionne en mode fête.
	Veille	La pompe à chaleur est en veille. La fonction hors gel de la pompe à chaleur est activée.
	Vacances	La pompe à chaleur fonctionne en mode vacances. La fonction hors gel de la pompe à chaleur est activée.
	Durée réglage temporaire	La pompe à chaleur fonctionne selon une température prescrite manuellement.
État	Chauffage	La pompe à chaleur chauffe jusqu'à la température de confort (température Jour).
	Arrêt	La pièce n'est pas chauffée.
	Limite chauffe	La pièce n'est pas chauffée si la température départ de consigne calculée atteint la température ambiante de consigne.
	Protection hors gel	La fonction hors gel de la pompe à chaleur est activée.
	Été	La pièce n'est pas chauffée lorsque la pompe à chaleur se trouve en mode été.
	Protection antiblocage	La protection antiblocage pour le chauffage par le sol est activée.
Température de consigne		Affichage de la température de consigne dans la pièce.
Température réelle		Affichage de la température réelle dans la pièce.
Pile vanne 1...4		Affichage de la charge de la pile.
Pile sonde 1...4		Affichage de la charge de la pile.
Vanne 1...4		Affichage de la position actuelle de la vanne du chauffage par le sol.
Exigence		Affichage de la température de consigne qui est transmise pour l'alimentation des circuits de chauffage.
ISG CC 1-n		Affichage de la température réelle du circuit de chauffage.

INSTALLATION

Vue d'ensemble des paramètres

Option de menu / paramètre	Options	Unité	min	maxi	Standard	Valeur d'installation	Particularité	Description
RÉGLAGE DE BASE								
Exigence	Régulation température ext. Régulation ambiante		1	2	Régulation ambiante		uniquement avec pompe à chaleur	Indiquez si la régulation est pilotée en fonction des conditions atmosphériques (par une sonde de température extérieure) ou sur la base de la température ambiante. Régulation température ext. : régulation pilotée en fonction des conditions atmosphériques par une sonde de température extérieure et détermination de la consigne avec la courbe de chauffe. Le facteur ambiant et la comparaison entre la consigne et la valeur réelle de la température ambiante donnent la consigne de circuit de chauffage nécessaire. Régulation ambiante : régulation sans influence des conditions atmosphériques. La régulation ambiante s'opère au moyen d'une comparaison entre la consigne et la valeur réelle de la température ambiante et par la détermination de la consigne du circuit de chauffage à l'aide de l'algorithme de régulation PI.
Thermostat d'ambiance	ARRÊT	°K	0,1	5	0,1			Si la température ambiante de consigne est dépassée de la valeur réglée ici, les vannes du chauffage par le sol se ferment.
Chargement tarif	ARRÊT	°K	0	15	ARRÊT		uniquement avec pompe à chaleur	Si un courant plus avantageux est disponible (par exemple par le photovoltaïque), les pièces validées sont chauffées à la température réglée ici, supérieure à la consigne. La durée est définie par la pompe à chaleur (SG Ready).
Nom standard								Nom de la pièce.

INSTALLATION

Vue d'ensemble des paramètres

Option de menu / paramètre	Options	Unité	min	maxi	Standard	Valeur d'installation	Particularité	Description
RÉGLAGE PIÈCE								
Température confort		°C	Température réduite	28	21			Réglez la température ambiante de consigne souhaitée.
Température réduite		°C	Température hors gel	Température confort	18			Réglez la température ambiante de consigne souhaitée.
Température hors gel		°C	10	Température réduite	16			Réglez la température ambiante de consigne souhaitée.
Optimisation de la mise en marche	ARRÊT	h	0,5	8	ARRÊT			Réglez l'avance maximale de l'heure de mise en marche en fonction de la température extérieure.
MODE CHAUFFAGE								
Amplification régulation		% / K	0,5	10,0	0,2		uniquement avec pompe à chaleur	Réglez l'amplification pour le régulateur PI de la régulation individuelle des pièces.
Temps de réglage de la régulation		mini	5	240	120		uniquement avec pompe à chaleur	Réglez le temps de réajustement pour le régulateur PI de la régulation individuelle des pièces.
Temps de balayage de la régulation		mini	1	30	15		uniquement avec pompe à chaleur	Réglez le temps de balayage pour le régulateur PI de la régulation individuelle des pièces.
MODE DE REFROIDISSEMENT								
Validation mode de refroidissement	ARRÊT MARCHE				ARRÊT			Définissez les pièces qui sont validées pour le mode de refroidissement.
Thermostat d'ambiance	ARRÊT	°K	0,1	5	0,1		uniquement avec pompe à chaleur	Si la température ambiante de consigne est inférieure de la valeur réglée ici, les vannes du chauffage par le sol se ferment.

INSTALLATION

Vue d'ensemble des paramètres

Option de menu / paramètre	Options	Unité	min	maxi	Standard	Valeur d'installation	Particularité	Description
RESET	ARRÊT EXÉCUTER					ARRÊT		Rétablissez le réglage d'usine des paramètres liés au chauffage. Les données réseau et utilisateur restent inchangées.

17.3 Pompe à chaleur

Option de menu / paramètre	Options	Particularité	Description
INFORMATION			
État	CHAUFFER ARRÊT	uniquement avec pompe à chaleur	Indique si le générateur d'énergie répond à une demande de chauffage ou s'il est éteint.
Température réelle		uniquement avec pompe à chaleur	Affichage de la température réelle actuelle de la pompe à chaleur.
Retour		uniquement avec pompe à chaleur	Affichage de la température retour actuelle de la pompe à chaleur.
RÉGLAGE DE BASE			
Nom standard		uniquement avec pompe à chaleur	Nom de la pompe à chaleur.

INSTALLATION

Vue d'ensemble des paramètres

17.4 Messages de défaut

Option de menu / paramètre	Options	Unité	min	maxi	Standard	Valeur d'installation	Particularité	Description
Reset	ARRÊT RESET				ARRÊT			Effacez les messages de défaut.

17.5 Configuration

Option de menu / paramètre	Options	Unité	min	maxi	Standard	Valeur d'installation	Particularité	Description
INFORMATION								
Valeurs de mesure : HZ1-24 : RF								Affichage de la température réelle actuelle sur les thermostats de corps de chauffe et les sondes de température ambiante.
Attribution pièce : Pièce 1 - 24							uniquement avec pompe à chaleur	Affiche quelle pièce est affectée à quel circuit de chauffage.
FONCTION PIÈCE 1 - 24								
Alimentation	ARRÊT CC1 CC2				ARRÊT		uniquement avec pompe à chaleur	Affectez les pièces à des circuits de chauffage existants.
Sonde d'ambiance					ARRÊT			Nom de la sonde de température ambiante dans la pièce affectée.

INSTALLATION

Vue d'ensemble des paramètres

Option de menu / paramètre	Options	Unité	min	maxi	Standard	Valeur d'installation	Particularité	Description
Vanne 1...4					ARRÊT			Nom du thermostat de corps de chauffe ou du chauffage par le sol dans la pièce affectée.
MATÉRIEL :								
Ajuster :								
RF1-RF24		-5	5	0				Ajustement de la température de la sonde de température ambiante.
Sortie :								
Test	ARRÊT Sortie				ARRÊT			Testez les canaux du chauffage par le sol.

INSTALLATION

Données techniques

18. Données techniques

18.1 Tableau de données

18.1.1 Centrale EASYTRON Connect EZE

EZE		
237737		
Limites d'utilisation		
Plage de température de fonctionnement	°C	-10...+50
Données électriques		
Puissance absorbée	W	5
Alimentation en tension	V	5
Raccordement secteur bloc d'alimentation		1/N ~ 230 V 50 Hz
Versions		
Couleur		blanc
Type de montage		Appareil sur socle
Dimensions		
Hauteur	mm	124
Largeur	mm	124
Profondeur	mm	28
Poids		
Poids	kg	0,170
Raccords		
USB		2.0
10/100 Ethernet		RJ 45
Z-Wave sans fil	MHz	868,42
WLAN		802.11 b/g/n
Valeurs		
Température de transport et de stockage	°C	-25 ...+60

18.1.2 Contrôleur de chauffage EASYTRON Connect pour chauffage par le sol EHF

EHF		
237736		
Limites d'utilisation		
Plage de température de fonctionnement	°C	-10...+50
Données électriques		
Puissance absorbée	VA	5
Charge admissible maxi des sorties relais	A	1 A
Versions		
Couleur		gris
Type de montage		Rail symétrique
Classe de protection		II (en cas de montage dans une armoire de distribution)
Indice de protection (IP)		
IP00		
Dimensions		
Hauteur	mm	91
Largeur	mm	160
Profondeur	mm	58
Poids		
Poids	kg	0,25
Raccords		
Z-Wave sans fil	MHz	868,42
Valeurs		
Température de transport et de stockage	°C	-25...+60

INSTALLATION

Données techniques

18.1.3 Servomoteur EASYTRON Connect pour chauffage par le sol EFS

		EFS
		237740
Données électriques		
Tension nominale	V	230
Fréquence	Hz	50/60
Courant de démarrage maxi.	A	0,55
Versions		
Indice de protection (IP)		IP 54
Classe de protection		II
Dimensions		
Hauteur	mm	52,5
Largeur	mm	44,3
Profondeur	mm	48,4
Poids		
Poids	kg	0,1

18.1.4 Sonde de température ambiante EASYTRON Connect ERT

		ERT
		237738
Limites d'utilisation		
Plage de température de fonctionnement	°C	-10...+50
Données électriques		
Alimentation électrique		2 piles 1,5 V AAA
Versions		
Couleur		blanc
Type de montage		En saillie
Dimensions		
Hauteur	mm	79
Largeur	mm	79
Profondeur	mm	18
Poids		
Poids	kg	0,075
Raccords		
Z-Wave sans fil	MHz	868,42
Valeurs		
Température de transport et de stockage	°C	-25...+65

18.1.5 Servomoteur EASYTRON Connect ERS pour corps de chauffe

		ERS
		237741
Limites d'utilisation		
Plage de température de fonctionnement	°C	0...+40
Température départ maximale du chauffage	°C	90
Charge mécanique	N	70
Course maximale	mm	4,5
Données électriques		
Alimentation électrique		2 piles 1,5 V AA
Signal de réglage		Linéaire
Versions		
Couleur		blanc
Dimensions		
Longueur	m	0,091
Diamètre	mm	51
Poids		
Poids	kg	0,195
Raccords		
Z-Wave sans fil	MHz	868,42
Valeurs		
Température de transport et de stockage	°C	-20...+65
Mouvement de la broche		2 à 3 mm sur la vanne (1 mm/s)

18.1.6 Répéteur EASYTRON Connect ERE

		ERE
		237743
Limites d'utilisation		
Plage de température de fonctionnement	°C	0...+40
Données électriques		
Puissance absorbée	W	1,2
Raccordement secteur		1/N ~ 230 V 50 Hz
Versions		
Couleur		blanc
Type de montage		Appareil avec prise électrique
Dimensions		
Hauteur	mm	46
Largeur	mm	46
Profondeur	mm	61
Poids		
Poids	kg	0,038
Raccords		
Z-Wave sans fil	MHz	868,42
Valeurs		
Température de transport et de stockage	°C	-20...+80

Garantie

Les conditions de garantie de nos sociétés allemandes ne s'appliquent pas aux appareils achetés hors d'Allemagne. Au contraire, c'est la filiale chargée de la distribution de nos produits dans le pays qui est seule habilitée à accorder une garantie. Une telle garantie ne pourra cependant être accordée que si la filiale a publié ses propres conditions de garantie. Il ne sera accordé aucune garantie par ailleurs.

Nous n'accordons aucune garantie pour les appareils achetés dans des pays où aucune filiale de notre société ne distribue nos produits. D'éventuelles garanties accordées par l'importateur restent inchangées.

Environnement et recyclage

Merci de contribuer à la préservation de notre environnement. Après usage, procédez à l'élimination des matériaux conformément à la réglementation nationale.

Deutschland

STIEBEL ELTRON GmbH & Co. KG
Dr.-Stiebel-Straße 33 | 37603 Holzminden
Tel. 05531 702-0 | Fax 05531 702-480
info@stiebel-eltron.de
www.stiebel-eltron.de

Verkauf Kundendienst Ersatzteilverkauf

Tel. 05531 702-110 | Fax 05531 702-95108 | info-center@stiebel-eltron.de
Tel. 05531 702-111 | Fax 05531 702-95890 | kundendienst@stiebel-eltron.de
www.stiebel-eltron.de/ersatzteile | ersatzteile@stiebel-eltron.de

Australia

STIEBEL ELTRON Australia Pty. Ltd.
294 Salmon Street | Port Melbourne
VIC 3207
Tel. 03 9645-1833 | Fax 03 9644-5091
info@stiebel-eltron.com.au
www.stiebel-eltron.com.au

Austria

STIEBEL ELTRON Ges.m.b.H.
Gewerbegebiet Neubau-Nord
Margaritenstraße 4 A | 4063 Hörsching
Tel. 07221 74600-0 | Fax 07221 74600-42
info@stiebel-eltron.at
www.stiebel-eltron.at

Belgium

STIEBEL ELTRON bvba/sprl
't Hofveld 6 - D1 | 1702 Groot-Bijgaarden
Tel. 02 42322-22 | Fax 02 42322-12
info@stiebel-eltron.be
www.stiebel-eltron.be

China

STIEBEL ELTRON (Tianjin) Electric
Appliance Co., Ltd.
Plant C3, XEDA International Industry City
Xiqing Economic Development Area
300385 Tianjin
Tel. 022 8396 2077 | Fax 022 8396 2075
info@stiebel-eltron.cn
www.stiebel-eltron.cn

Czech Republic

STIEBEL ELTRON spol. s r.o.
Dopraváků 749/3 | 184 00 Praha 8
Tel. 251116-111 | Fax 235512-122
info@stiebel-eltron.cz
www.stiebel-eltron.cz

Finland

STIEBEL ELTRON OY
Kapinakuja 1 | 04600 Mäntsälä
Tel. 020 720-9988
info@stiebel-eltron.fi
www.stiebel-eltron.fi

France

STIEBEL ELTRON SAS
7-9, rue des Selliers
B.P 85107 | 57073 Metz-Cédex 3
Tel. 0387 7438-88 | Fax 0387 7468-26
info@stiebel-eltron.fr
www.stiebel-eltron.fr

Hungary

STIEBEL ELTRON Kft.
Gyár u. 2 | 2040 Budaörs
Tel. 01 250-6055 | Fax 01 368-8097
info@stiebel-eltron.hu
www.stiebel-eltron.hu

Japan

NIHON STIEBEL Co. Ltd.
Kowa Kawasaki Nishiguchi Building 8F
66-2 Horikawa-Cho
Saiwai-Ku | 212-0013 Kawasaki
Tel. 044 540-3200 | Fax 044 540-3210
info@nihonstiebel.co.jp
www.nihonstiebel.co.jp

Netherlands

STIEBEL ELTRON Nederland B.V.
Daviottenweg 36 |
5222 BH 's-Hertogenbosch
Tel. 073 623-0000 | Fax 073 623-1141
info@stiebel-eltron.nl
www.stiebel-eltron.nl

New Zealand

Stiebel Eltron NZ Limited
61 Barrays Point Road | Auckland 0622
Tel. +64 9486 2221
info@stiebel-eltron.co.nz
www.stiebel-eltron.co.nz

Poland

STIEBEL ELTRON Polska Sp. z O.O.
ul. Działkowa 2 | 02-234 Warszawa
Tel. 022 60920-30 | Fax 022 60920-29
biuro@stiebel-eltron.pl
www.stiebel-eltron.pl

Russia

STIEBEL ELTRON LLC RUSSIA
Urzhumskaya street 4,
building 2 | 129343 Moscow
Tel. +7 495 125 0 125
info@stiebel-eltron.ru
www.stiebel-eltron.ru

Slovakia

STIEBEL ELTRON Slovakia, s.r.o.
Hlavná 1 | 058 01 Poprad
Tel. 052 7127-125 | Fax 052 7127-148
info@stiebel-eltron.sk
www.stiebel-eltron.sk

South Africa

STIEBEL ELTRON Southern Africa
(PTY) Ltd
30 Archimedes Road
Wendywood
Johannesburg, 2090
Tel. +27 10 001 85 47
info@stiebel-eltron.co.za
www.stiebel-eltron.co.za

Switzerland

STIEBEL ELTRON AG
Industrie West
Gass 8 | 5242 Lupfig
Tel. 056 4640-500 |
Fax 056 4640-501
info@stiebel-eltron.ch
www.stiebel-eltron.ch

Thailand

STIEBEL ELTRON Asia Ltd.
469 Moo 2 Tambol Klong-jik
Amphur Bangpa-In | 13160 Ayutthaya
Tel. 035 220088 | Fax 035 221188
info@stiebel-eltronasia.com
www.stiebel-eltronasia.com

United Kingdom and Ireland

STIEBEL ELTRON UK Ltd.
Unit 12 Stadium Court
Stadium Road | CH62 3RP Bromborough
Tel. 0151 346-2300 | Fax 0151 334-2913
info@stiebel-eltron.co.uk
www.stiebel-eltron.co.uk

United States of America

STIEBEL ELTRON, Inc.
17 West Street | 01088 West Hatfield MA
Tel. 0413 247-3380 | Fax 0413 247-3369
info@stiebel-eltron-usa.com
www.stiebel-eltron-usa.com

STIEBEL ELTRON



Irrtum und technische Änderungen vorbehalten! | Subject to errors and technical changes! | Sous réserve d'erreurs et de modifications techniques! | Onder voorbehoud van vergissingen en technische wijzigingen! | Salvo error o modificación técnica! | Excepto erro ou alteração técnica! | Zastrzeżone zmiany techniczne i ewentualne błędy! | Омьля техникэ змяненняў выхрэзены! | A muszaki változtatások és tévedések jogát fenntartjuk! | Отсутствие ошибок не гарантируется. Возможны технические изменения. | Chyby a technické zmeny sú vyhradené! | Stand 9734