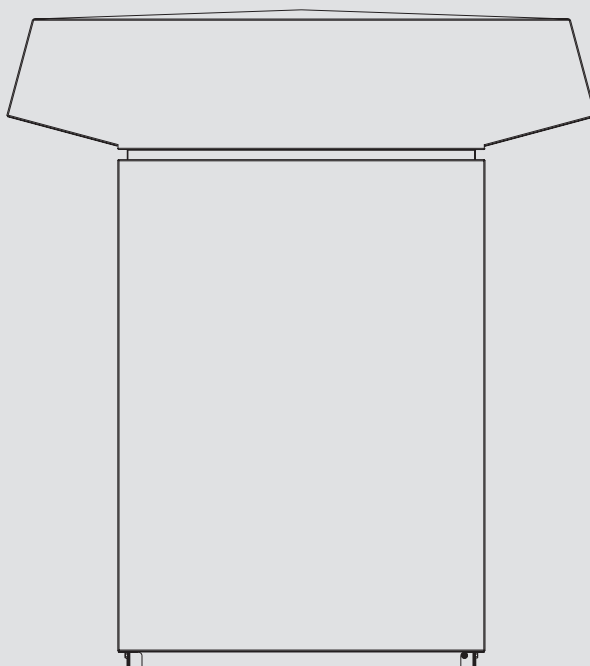


UTILISATION ET INSTALLATION

Pompe à chaleur air | eau

- » WPL 13 E
- » WPL 18 E
- » WPL 23 E
- » WPL 13 cool
- » WPL 18 cool
- » WPL 23 cool



STIEBEL ELTRON

TABLE DES MATIÈRES

REMARQUES PARTICULIÈRES

UTILISATION

1. Remarques générales	3
1.1 Documentation applicable	3
1.2 Consignes de sécurité	3
1.3 Autres repérages utilisés dans cette documentation	4
1.4 Unités de mesure	4
1.5 Données de performance selon la norme	4
2. Sécurité	4
2.1 Utilisation conforme	4
2.2 Consignes de sécurité	4
2.3 Label de conformité	4
3. Description de l'appareil	5
3.1 Fonctionnement	5
4. Réglages	5
5. Maintenance et entretien	5
6. Aide au dépannage	6

INSTALLATION

7. Sécurité	7
7.1 Consignes de sécurité générales	7
7.2 Prescriptions, normes et réglementations	7
7.3 Utilisation de l'appareil dans les bâtiments présentant un chauffage par flamme	7
8. Description de l'appareil	7
8.1 Fourniture	7
8.2 Accessoires nécessaires	7
8.3 Autres accessoires	7
9. Travaux préparatoires	8
9.1 Émissions sonores	8
9.2 Distances minimales	8
9.3 Préparation de l'emplacement d'installation	9
9.4 Installation électrique	11
9.5 Ballon tampon	11
10. Montage	11
10.1 Transport	11
10.2 Mise en place et branchement de l'appareil	11
10.3 Raccordement eau de chauffage	13
10.4 Second générateur de chaleur	13
10.5 Remplissage de l'installation de chauffage	14
10.6 Débit volumique minimum	14
10.7 Écoulement des condensats	15
10.8 Vérification de l'évacuation des condensats	16
10.9 Limiteur de sécurité pour chauffage au sol	16
11. Raccordement électrique	16
11.1 Boîtier électrique	16
12. Mise en place des éléments d'habillage	18
12.1 Montage extérieur	18
12.2 Installation intérieure	19
13. Mise en service	21
13.1 Contrôles à effectuer avant la mise en service du gestionnaire de pompe à chaleur	21
13.2 Mise en service du gestionnaire de pompe à chaleur	22
13.3 Première mise en service	22

13.4 Réglages	23
14. Mise hors service	23
14.1 Mode stand-by	23
14.2 Déconnexion électrique	23
15. Remise de l'appareil au client	24
16. Aide au dépannage	24
16.1 Éléments de l'IWS	24
16.2 Réarmement du limiteur de sécurité	24
16.3 Bruits de ventilateur	25
17. Maintenance	25
17.1 Nettoyer le bac et l'écoulement des condensats	25
18. Données techniques	26
18.1 Cotes et raccords	26
18.2 Schéma électrique	28
18.3 Diagrammes de puissance	30
18.4 Tableau de données	36

GARANTIE

ENVIRONNEMENT ET RECYCLAGE

REMARQUES PARTICULIÈRES

- L'appareil peut être utilisé par des enfants de 8 ans et plus ainsi que par des personnes aux facultés physiques, sensorielles ou mentales réduites, ou par des personnes sans expérience, lorsqu'ils sont sous surveillance ou qu'ils ont été formés à l'utilisation en toute sécurité de l'appareil et qu'ils ont compris les dangers encourus. Ne laissez pas les enfants jouer avec l'appareil. Ni le nettoyage ni la maintenance relevant de l'utilisateur ne doivent être effectués par des enfants sans surveillance.
- Le raccordement au secteur n'est autorisé que sous la forme d'une connexion fixe. L'appareil doit pouvoir être déconnecté du secteur par un dispositif de coupure multipolaire ayant une ouverture minimale des contacts de 3 mm.
- Respectez les distances minimales de sorte à assurer un fonctionnement sans incident et à faciliter les travaux de maintenance.
- Les travaux de maintenance, p. ex. le contrôle de la sécurité électrique, ne doivent être effectués que par un installateur.
- Nous recommandons de faire effectuer une inspection annuelle (détermination de l'état effectif) et, si nécessaire, une visite de maintenance (rétablissement de l'état de consigne) par votre installateur.
- L'alimentation électrique ne doit pas être coupée, y compris hors période de chauffage. Si l'alimentation électrique est interrompue, la protection hors gel de l'installation n'est plus assurée.
- La pompe à chaleur passe automatiquement en mode été ou hiver grâce au gestionnaire de pompe à chaleur.
- S'il y a risque de gel, vidangez l'installation côté eau après arrêt complet de la pompe à chaleur.

UTILISATION

1. Remarques générales

Les chapitres « Remarques particulières » et « Utilisation » s'adressent à l'utilisateur de l'appareil et à l'installateur.

Le chapitre « Installation » s'adresse aux installateurs.



Remarque

Lisez attentivement cette notice avant utilisation et conservez-la. Remettez cette notice à tout nouvel utilisateur le cas échéant.

1.1 Documentation applicable



Notice d'utilisation et d'installation du gestionnaire de pompe à chaleur WPM



Notice d'utilisation et d'installation des composants faisant partie de cette installation

1.2 Consignes de sécurité

1.2.1 Structure des consignes de sécurité



MENTION D'AVERTISSEMENT Nature du danger
Sont indiqués ici les risques éventuellement encourus en cas de non-respect de la consigne de sécurité.

► Indique les mesures permettant de pallier le danger.

1.2.2 Symboles, nature du danger

Symbole	Nature du danger
	Blessure
	Électrocution

1.2.3 Mentions d'avertissement

MENTION D'AVERTISSEMENT	Signification
DANGER	Caractérise des remarques dont le non-respect entraîne de graves lésions, voire la mort.
AVERTISSEMENT	Caractérise des remarques dont le non-respect peut entraîner de graves lésions, voire la mort.
ATTENTION	Caractérise des remarques dont le non-respect peut entraîner des lésions légères ou moyennement graves.

1.3 Autres repérages utilisés dans cette documentation



Remarque

Le symbole ci-contre caractérise des remarques générales.

► Lisez attentivement les remarques.

Symbole	Signification
	Dommmages matériels (dommmages causés à l'appareil, dommmages indirects et pollution de l'environnement)
	Recyclage de l'appareil

► Ce symbole indique que vous devez intervenir. Les actions nécessaires sont décrites étape par étape.

1.4 Unités de mesure



Remarque

Sauf indication contraire, toutes les cotes sont indiquées en millimètres.

1.5 Données de performance selon la norme

Explication pour la détermination et l'interprétation des données de performances indiquées selon la norme.

1.5.1 Norme : EN 14511

Les données de performance indiquées dans le texte, les diagrammes et la fiche technique ont été déterminées dans les conditions de mesure prescrites par la norme indiquée en titre de la présente section.

En règle générale, ces conditions de mesure normalisées ne correspondent pas intégralement aux conditions existantes chez l'utilisateur.

Des écarts peuvent apparaître en fonction de la méthode de mesure choisie, notamment du degré de divergence entre la méthode choisie et les conditions spécifiées dans la norme indiquée en tête de la présente section.

Les moyens de mesure, la configuration de l'installation, l'âge de l'installation et les débits volumiques sont d'autres facteurs influençant les résultats.

Les performances ne peuvent être confirmées que si la mesure réalisée à des fins de vérification est effectuée dans les mêmes conditions que celles précisées dans la norme indiquée en titre de la présente section.

2. Sécurité

2.1 Utilisation conforme

L'appareil WPL E a pour but le chauffage de locaux dans la limite d'utilisation définie dans les caractéristiques techniques.

L'appareil WPL cool a pour but le chauffage et le refroidissement de locaux dans la limite d'utilisation définie dans les caractéristiques techniques.

L'appareil est destiné à une utilisation domestique. Il peut être utilisé sans risque par des personnes qui ne disposent pas de connaissances techniques particulières. L'appareil peut également être utilisé dans un environnement non domestique, p. ex. dans de petites entreprises, à condition que son utilisation soit du même ordre.

Tout autre emploi est considéré comme non conforme. Une utilisation conforme de l'appareil implique également le respect de la notice.

2.2 Consignes de sécurité

Respectez les consignes de sécurité et les instructions énoncées ci-après.

- L'installation électrique et celle du circuit de chauffage doivent être réalisées uniquement par un installateur professionnel.
- L'installateur est responsable du respect des prescriptions applicables lors de l'installation et de la première mise en service.
- N'utilisez cet appareil que s'il est installé dans son intégralité et doté de tous les dispositifs de sécurité.
- Protégez l'appareil des poussières et de l'encrassement pendant l'installation.



AVERTISSEMENT Blessure

L'appareil peut être utilisé par des enfants de 8 ans et plus ainsi que par des personnes aux facultés physiques, sensorielles ou mentales réduites, ou par des personnes sans expérience, lorsqu'ils sont sous surveillance ou qu'ils ont été formés à l'utilisation en toute sécurité de l'appareil et qu'ils ont compris les dangers encourus. Ne laissez pas les enfants jouer avec l'appareil. Ni le nettoyage ni la maintenance relevant de l'utilisateur ne doivent être effectués par des enfants sans surveillance.



AVERTISSEMENT Blessure

► Pour des raisons de sécurité, n'utilisez l'appareil qu'avec son habillage.

2.3 Label de conformité

Voir la plaque signalétique sur l'appareil.

3. Description de l'appareil

Cet appareil est une pompe à chaleur air | eau destinée au chauffage. Elle extrait des calories dans l'air extérieur à un faible niveau de température et les restitue dans l'eau de chauffage à un niveau de température plus élevé. L'eau du circuit de chauffage peut être chauffée jusqu'à une température départ de 60 °C.

L'appareil peut être installé en intérieur ou en extérieur à condition d'utiliser les accessoires appropriés.

L'appareil possède une résistance électrique d'appoint / de secours (DHC). En mode monovalent, la résistance électrique d'appoint / de secours est activée en tant que résistance de secours lorsque la température extérieure est inférieure au point de bivalence, afin d'assurer le chauffage et la production d'eau chaude sanitaire à des températures élevées. En mode mono-énergétique, la résistance électrique d'appoint/de secours est activée comme chauffage d'appoint.

Autres caractéristiques

- il est compatible avec le chauffage au sol et les radiateurs ;
- il est utilisé de préférence pour le chauffage basse température ;
- Il est possible d'extraire de la chaleur de l'air extérieur, même lorsque sa température est de -20 °C
- il est protégé contre la corrosion. Les pièces d'habillage extérieures sont en tôle galvanisée à chaud et thermolaquée ;
- Équipé de toutes les pièces et de tous les dispositifs de sécurité nécessaires à son fonctionnement
- il contient un fluide frigorigène ininflammable



Remarque

Le gestionnaire de pompe à chaleur WPM est nécessaire à la régulation de l'installation de chauffage.

3.1 Fonctionnement

3.1.1 Chauffage

De la chaleur est prélevée de l'air extérieur par l'échangeur de chaleur côté air (évaporateur). Le fluide frigorigène s'évapore pour être ensuite comprimé dans un compresseur. De l'énergie électrique est requise pour cette phase.

La température du fluide frigorigène est alors plus élevée, et ce dernier transmet les calories extraites de l'air au système de chauffage par le biais d'un autre échangeur de chaleur (condenseur). Le fluide frigorigène se détend ensuite et le processus reprend depuis le début.

À des températures d'air inférieures à + 7 °C environ, l'humidité de l'air se dépose sous forme de givre sur les lamelles de l'évaporateur. Le dégivrage est automatique. L'eau ainsi produite est recueillie dans le bac à condensats et évacuée par un tuyau.

En phase de dégivrage, le ventilateur s'arrête et le circuit de la pompe à chaleur est inversé. La chaleur nécessaire au dégivrage est prélevée du ballon tampon. À la fin de la phase de dégivrage, la pompe à chaleur rebascule automatiquement en mode chauffage.



Domages matériels

En fonctionnement bivalent, de l'eau du circuit de retour du second générateur de chaleur peut circuler dans la pompe à chaleur. À noter que la température de retour ne doit pas excéder 60 °C.

3.1.2 Rafraîchissement (uniquement WPL cool)



Domages matériels

La pompe à chaleur n'est pas prévue pour un fonctionnement en mode refroidissement en continu sur toute l'année.

- Respectez les limites d'utilisation (voir chapitre « Données techniques / Tableau des données »).

Le refroidissement des locaux est réalisé par inversion du cycle frigorifique de la pompe à chaleur. Des calories sont extraites de l'eau du chauffage central et restituées à l'air extérieur par l'évaporateur.

Dans le cas d'un refroidissement par le sol, l'installation de la commande à distance FEK est nécessaire pour mesurer l'humidité relative et la température ambiante et assurer ainsi la surveillance du point de rosée dans la pièce de référence.

Limite d'utilisation de la pompe à chaleur

La pompe à chaleur est désactivée lorsque la température extérieure est en dessous de la limite d'utilisation inférieure paramétrée pour le refroidissement (paramètre LIMITE REFROID).

4. Réglages

L'appareil est réglé grâce au gestionnaire de pompe à chaleur et il ne requiert aucune commande séparée.

- Tenez compte de la notice d'utilisation et d'installation du gestionnaire de pompe à chaleur.

5. Maintenance et entretien



Domages matériels

Les travaux de maintenance, p. ex. le contrôle de la sécurité électrique, ne doivent être effectués que par un installateur.



Remarque

- Veillez à ce que les ouvertures d'aspiration et de refoulement d'air ne soient pas obstruées par la neige ou des feuilles.

Un chiffon humide suffit pour l'entretien des pièces en matière synthétique et en métal. N'utilisez aucun produit de nettoyage abrasif ou corrosif.

- Protégez l'appareil des poussières et de l'encrassement pendant l'installation.
- Vérifiez mensuellement le bon fonctionnement de la sortie d'évacuation des condensats (contrôle visuel). À cette occasion, contrôlez la présence éventuelle d'eau sous l'appareil ou à côté de celui-ci. Respectez les indications du chapitre « Aide au dépannage ».

Aide au dépannage

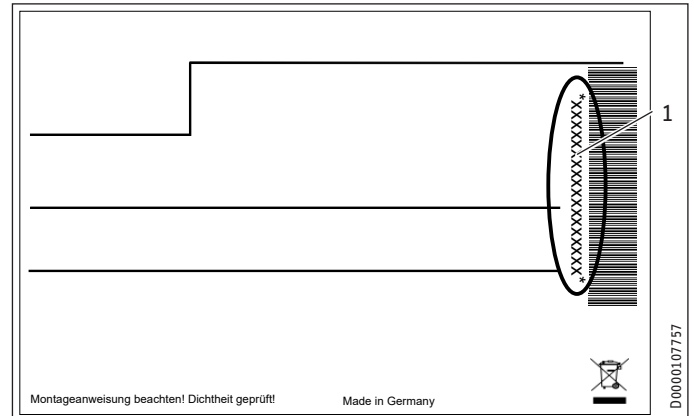
Nous recommandons de faire effectuer régulièrement une inspection (détermination de l'état effectif) et, si nécessaire, une visite de maintenance (rétablissement de l'état de consigne) par un installateur agréé.

6. Aide au dépannage

Défaut	Cause	Remède
Il n'y a pas d'eau chaude sanitaire ou pas de chauffage.	L'appareil n'est pas sous tension.	Contrôlez les disjoncteurs de l'installation domestique. Réenclenchez éventuellement les disjoncteurs. S'ils sautent à nouveau, informez votre installateur.
De l'eau s'écoule de l'appareil.	La sortie d'évacuation des condensats est peut-être bouchée.	Appelez votre installateur pour qu'il nettoie l'évacuation des condensats.
Montage intérieur : Des condensats se déposent sur l'extérieur de l'appareil ou sur les gaines d'air.	La phase de séchage du bâtiment n'est pas encore terminée.	Cette formation de condensats sur l'appareil ne devrait plus se produire environ deux ans après la fin des travaux de construction si la pièce est suffisamment aérée ou déshumidifiée.
	L'humidité relative est importante ($\geq 60\%$).	La formation de condensats sur l'appareil ne devrait plus apparaître après changement des conditions météorologiques.
	L'appareil est installé dans un local humide. Les pièces humides sont des pièces dans lesquelles règne une humidité élevée, causée par exemple par le séchage du linge.	Assurez une aération ou une déshumidification suffisante de la pièce. Faites éventuellement sécher votre linge dans un autre local. Utilisez un sèche-linge à évacuation. Notez que les sèche-linge à recyclage de l'air ne diminuent pas l'humidité ambiante.
Montage extérieur : Des condensats s'accumulent sur l'extérieur de l'appareil.	Les gaines d'air ne sont pas correctement posées ou ne sont pas étanches. De l'air froid s'en échappe.	Vérifiez que les gaines sont correctement posées et étanchéifiées. Appelez éventuellement votre installateur.
	La pompe à chaleur prélève de la chaleur de l'air extérieur pour chauffer le bâtiment. Le contact de l'air extérieur humide sur les parois refroidies de la pompe à chaleur peut alors provoquer une condensation ou la formation de givre sur celles-ci. Cela ne constitue pas un défaut en soi.	

Appelez l'installateur si vous ne réussissez pas à éliminer la cause du problème. Donnez-lui le numéro indiqué sur la plaque signalétique pour qu'il puisse vous aider plus rapidement et plus efficacement (000000-0000-000000).

Exemple de plaque signalétique



1 Numéro sur la plaque signalétique



Remarque

Il faut s'attendre à ce que de l'eau goutte sur le sol, même avec une sortie d'évacuation des condensats réalisée dans les règles de l'art.

INSTALLATION

7. Sécurité

L'installation, la mise en service, la maintenance et les réparations de cet appareil ne doivent être effectuées que par un installateur qualifié.

7.1 Consignes de sécurité générales

Nous ne garantissons le bon fonctionnement et la sécurité de l'appareil que si des accessoires et pièces de rechange d'origine sont utilisés.

7.2 Prescriptions, normes et réglementations



Remarque

Respectez toutes les prescriptions et réglementations nationales et locales en vigueur.

7.3 Utilisation de l'appareil dans les bâtiments présentant un chauffage par flamme

Comme l'appareil peut produire une dépression dans le local d'implantation, nous recommandons d'installer une porte à fermeture étanche entre le local d'implantation et la zone d'habitation où le chauffage par flamme est utilisé.

Si en raison de son usage, le local d'implantation est raccordé au système d'évacuation d'air, vous devez prévoir une bouche d'insufflation dans le local d'implantation pour éviter d'y augmenter la dépression. La perte de charge dans la conduite d'air extérieur affecte fortement la dépression produite par l'appareil dans le local d'implantation. Pour cette raison, la conduite d'air extérieur doit être conçue aussi courte que possible.

8. Description de l'appareil

Dans le cas d'une installation extérieure, l'appareil possède un dispositif supplémentaire de protection hors gel des conduites d'eau de chauffage. Le dispositif de protection hors gel intégré met en route automatiquement le circulateur PAC-ballon tampon dès que la température du condenseur passe en-dessous de + 8 °C, assurant ainsi une circulation de l'eau dans toutes les parties en contenant.

Lorsque la température du ballon tampon est inférieure à +5 °C, la pompe à chaleur est automatiquement mise en route.

8.1 Fourniture

Les éléments d'habillage de l'appareil sont fournis dans un emballage séparé.

8.1.1 Appareil de base

- Plaque signalétique

8.1.2 Éléments d'habillage pour montage extérieur

- Capot pour montage extérieur
- Paroi avant
- Paroi arrière
- Coude de tuyau du circuit de départ du chauffage
- Coude de tuyau du circuit de retour du chauffage

8.1.3 Éléments d'habillage pour montage intérieur

- Capot de protection pour montage intérieur
- Paroi avant
- Paroi arrière
- Coude de tuyau du circuit de retour du chauffage

8.2 Accessoires nécessaires

8.2.1 Montage extérieur

- Gestionnaire de pompe à chaleur WPM 3
- Accessoires pour le montage extérieur
- Tuyaux anti-vibratoires SD 25 ou SD 32

8.2.2 Installation intérieure

- Gestionnaire de pompe à chaleur WPM 3
- Accessoires pour le montage intérieur
- Tuyaux anti-vibratoires SD 25 ou SD 32

8.2.3 Refroidissement

- Commande à distance de chauffage FEK

8.3 Autres accessoires

8.3.1 Montage extérieur

- Commande à distance de chauffage FE7
- Cartouche adoucissante HZEA
- Barrette de répartition SP cool
- Passerelle Internet Service Gateway ISG

8.3.2 Installation intérieure

- Gaine d'air DN 560 x 4 m
- Plaque de raccordement gaines d'air 560
- Traversée murale AWG 560 H-SR
- Traversée murale AWG 560 H-GL
- Traversée murale AWG 560 V-SR
- Traversée murale AWG 560 V-GL
- Traversée murale AWG 560 L
- Traversée murale AWG 600 L
- Commande à distance de chauffage FE7
- Pompe de relevage de condensats PK 10
- Cartouche adoucissante HZEA
- Barrette de répartition SP cool
- Passerelle Internet Service Gateway ISG

9. Travaux préparatoires

9.1 Émissions sonores

L'appareil est plus bruyant sur les côtés d'aspiration et de refoulement d'air que sur les deux faces fermées. Respectez les instructions suivantes lors du choix du lieu d'implantation.



Remarque

Référez-vous au chapitre « Données techniques / Tableau de données » pour obtenir les informations sur le niveau de puissance acoustique.

9.1.1 Émissions sonores en montage extérieur

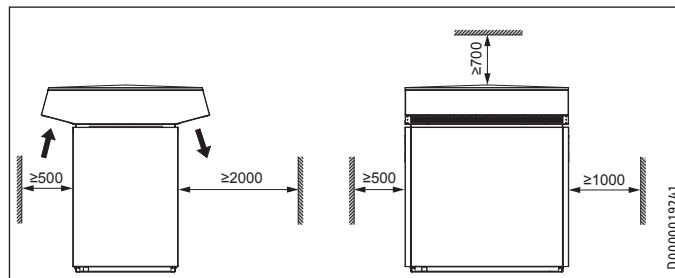
- Des surfaces gazonnées et des plantations peuvent contribuer à atténuer la propagation du bruit.
- La propagation divergente des ondes sonores peut être réduite à l'aide de palissades épaisses.
- ▶ Posez le cadre de l'appareil de façon à ce qu'il repose uniformément. Un sol non plan peut influencer le comportement sonore.
- ▶ Veillez à ce que la direction de l'aspiration d'air concorde avec le sens des vents dominants. L'air ne doit pas être aspiré dans le sens contraire du vent.
- ▶ Veillez à ne pas orienter l'aspiration ou le refoulement d'air vers des pièces de la maison ou de maisons voisines sensibles au bruit comme les chambres.
- ▶ Évitez d'installer l'appareil sur de grandes surfaces résonnantes telles que des dallages.
- ▶ La mise en place entre des murs réfléchissants est à éviter. Les murs réfléchissants peuvent augmenter le niveau sonore.

9.1.2 Émissions sonores en montage intérieur

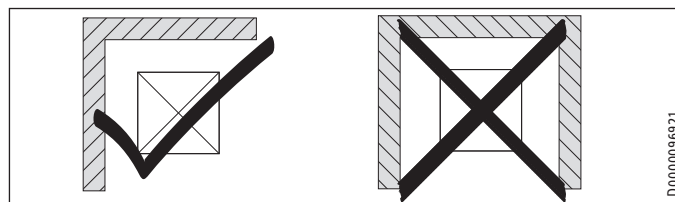
- Il est interdit d'installer l'appareil sur des plafonds à poutres.
- ▶ Posez le cadre de l'appareil de façon à ce qu'il repose uniformément. Un sol non plan peut influencer le comportement sonore.
- ▶ N'installez pas l'appareil juste en dessous ou à côté de pièces de séjour ou de chambres à coucher.
- ▶ Veillez à ce que les ouvertures d'entrée et de sortie d'air dans les murs extérieurs ne soient pas dirigées vers des fenêtres voisines de pièces de séjour et de chambres à coucher.
- ▶ Réalisez les traversées de murs et de plafonds de façon à amortir les bruits solidiens.

9.2 Distances minimales

9.2.1 Montage extérieur



- ▶ Respectez les distances minimales de sorte à assurer un fonctionnement sans incident et à faciliter les travaux de maintenance.



- ▶ Ne placez pas l'appareil dans une niche. Deux faces de l'appareil doivent rester accessibles.
- ▶ Afin de prévenir les risques de court-circuit d'air, il est impératif de respecter les distances minimales en cas de travaux de transformation et en particulier en cas de montage en cascade. Le débit volumique côté source de chaleur (voir le chapitre « Données techniques / Tableau de données ») doit être respecté.



Dommages matériels

Assurez-vous que l'air extérieur peut être aspiré sans entrave dans l'appareil et que l'air rejeté peut en sortir de la même façon.

Si l'aspiration et le refoulement d'air venaient à être gênés par des objets avoisinants, cela pourrait entraîner un recyclage thermique.

- ▶ Assurez-vous que l'appareil n'est pas entouré par les objets avoisinants, p. ex. bâtiments, murs ou palissades.

Si le refoulement d'air est dirigé vers un mur d'habitation, l'air froid peut être à l'origine d'une formation de condensat sur celui-ci.



Dommages matériels

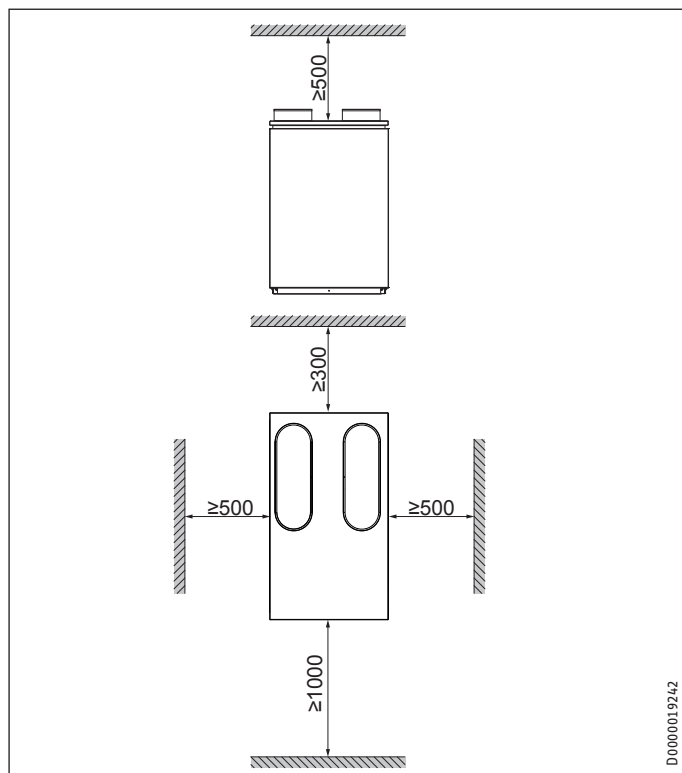
Le débit d'air ne doit pas être inférieur à la valeur minimale. En passant en dessous du débit minimal d'air, le fonctionnement ne peut plus être assuré sans risques d'incidents.

- ▶ Assurez-vous que le débit d'air minimum disponible est respecté (voir le chapitre « Données techniques / Tableau de données »).

INSTALLATION

Travaux préparatoires

9.2.2 Installation intérieure



- Respectez les distances minimales de sorte à assurer un fonctionnement sans incident et à faciliter les travaux de maintenance.

9.3 Préparation de l'emplacement d'installation

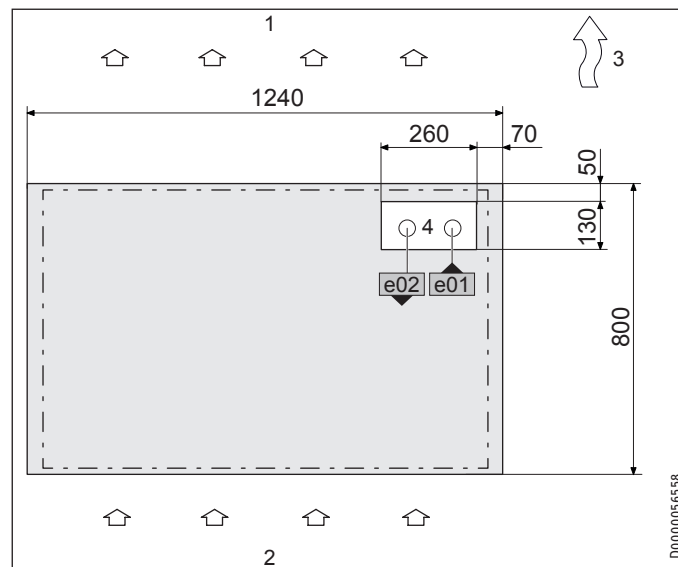
Généralités

- Respectez les indications du chapitre « Émissions sonores ».
- Veillez à ce que l'appareil soit accessible de tous côtés.
- Assurez-vous que le sol est parfaitement horizontal, plan, solide et durable.

9.3.1 Montage extérieur

- Prévoyez une réservation (espace libre) dans le sol pour les conduites d'alimentation devant être introduites par le bas dans l'appareil.

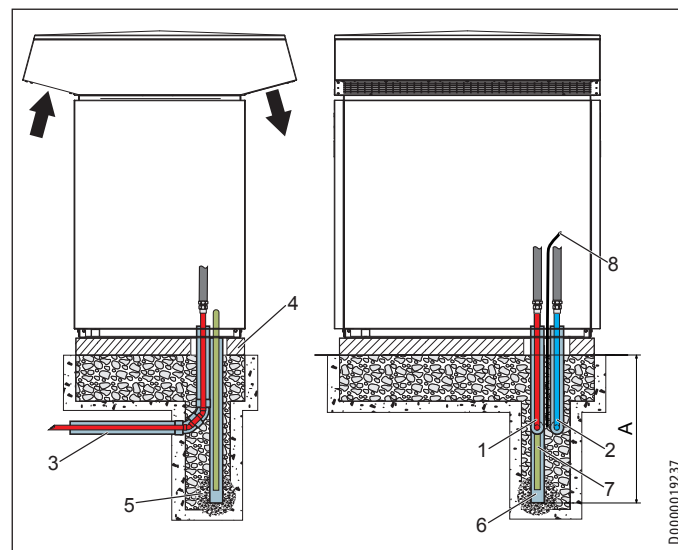
Fondation avec réservation



- 1 Refoulement d'air
 - 2 Aspiration d'air
 - 3 Sens des vents dominants
 - 4 Réservation
- e01 Départ chauffage
e02 Retour chauffage

- Assurez-vous que la fondation présente une réservation suffisante.

Exemple : Pose de conduites dans le sol



- A Profondeur hors gel
- 1 Départ du circuit de chauffage
- 2 Retour du circuit de chauffage
- 3 Tube d'installation pour les conduites d'alimentation
- 4 Fondation
- 5 Lit de gravier
- 6 Tuyau de drainage
- 7 Flexible d'écoulement de condensats
- 8 Câbles électriques

Tenez compte des remarques suivantes :

- Protégez toutes les conduites d'alimentation de l'humidité, de dégradations et des rayons UV par un tube d'installation.
- Laissez un peu dépasser les tubes d'installation des conduites d'alimentation au-dessus des fondations. Évitez toute circulation d'eau dans les tubes d'installation.
- En implantation en extérieur, pour faciliter le raccordement de l'appareil, nous vous conseillons d'utiliser une conduite d'alimentation souple.
- Utilisez des câbles électriques résistant aux intempéries.
- Protégez du gel les conduites de départ et de retour chauffage par une isolation thermique suffisante. Exécutez les travaux d'isolation thermique conformément à la réglementation en vigueur.



Remarque

Référez-vous au chapitre « Montage / Écoulement des condensats » lors de la pose du tuyau d'évacuation des condensats.

9.3.2 Installation intérieure

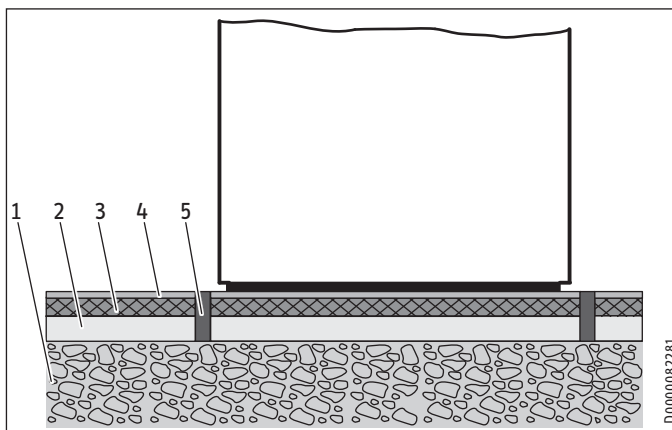


Dommages matériels

Le sol du local d'implantation doit être résistant à l'eau. Lorsque l'appareil est en fonctionnement, l'air extérieur génère chaque jour jusqu'à 50 l de condensat. Lorsque l'humidité ambiante est élevée dans le local d'implantation, il peut se former de la condensation sur l'appareil et sur les gaines de ventilation. En cas de mauvaise réalisation de l'évacuation des condensats ou d'entretien défaillant, de l'eau peut s'échapper. Nous recommandons d'installer un écoulement au sol dans le local d'implantation.

Le local dans lequel l'appareil sera installé doit satisfaire aux conditions suivantes :

- hors gel
- Le local ne doit présenter aucun risque d'explosion dû aux poussières, gaz et vapeurs.
- Si l'appareil doit être installé dans un local de chauffage avec d'autres appareils de chauffage, il faudra s'assurer que le fonctionnement des autres appareils de chauffage n'est pas entravé.
- Le volume minimal du local d'implantation. Le volume minimal du local d'implantation est assuré lorsque les distances minimales sont respectées.
- Le sol doit supporter la charge (pour le poids de l'appareil, voir le chapitre « Données techniques / Tableau de données »).
- Dans le cas d'une chape flottante, prenez les mesures nécessaires pour que le fonctionnement de la pompe à chaleur soit le plus silencieux possible.



- 1 Dalle en béton
- 2 Isolation phonique
- 3 Chape flottante
- 4 Revêtement de sol
- 5 Réservation

- Prévoyez une réservation autour de la pompe à chaleur pour la séparation acoustique de la surface d'implantation. Fermez ensuite la réservation à l'aide d'un matériau étanche et isolant acoustique tel que le silicone.

Tenez compte des remarques suivantes :

- Raccordez les circuits de départ et de retour chauffage en utilisant des tuyaux anti-vibratoire. Les tuyaux anti-vibratoires compatibles sont présentés au chapitre « Description de l'appareil / Accessoires requis pour le montage intérieur ».



Remarque

Les cotes et les données de positionnement des ouvertures d'aspiration et de refoulement d'air ainsi que des traversées pour les conduites hydrauliques et électriques se trouvent au chapitre « Données techniques / Cotes et raccords / Montage intérieur ».

9.4 Installation électrique



AVERTISSEMENT Électrocution

Exécutez tous les travaux de raccordement et d'installation électriques suivant les prescriptions nationales et locales.



AVERTISSEMENT Électrocution

Le raccordement au secteur doit être réalisé exclusivement sous la forme d'une connexion fixe. L'appareil doit pouvoir être déconnecté du secteur par un dispositif de coupure multipolaire ayant une ouverture minimale des contacts de 3 mm. Cette exigence est satisfaite par les contacteurs, les disjoncteurs, les fusibles, etc.



Remarque

La tension indiquée doit correspondre à la tension du secteur.

► Respectez les indications de la plaque signalétique.

- Posez les sections de câble correspondantes. Les sections de câbles ci-dessous sont données à titre indicatif. Il est nécessaire de vérifier que ces sections correspondent aux besoins et répondent aux normes en vigueur.

Protection	Section de câbles
16 A	2,5 mm ² 1,5 mm ² si seulement deux brins sont sous charge et pose sur un mur ou dans un tube d'installation électrique sur un mur.

Les données électriques sont mentionnées dans le chapitre « Données techniques ». Un câble J-Y (St) 2 x 2 x 0,8 mm² est requis pour la liaison BUS.



Dommages matériels

Protégez séparément les trois circuits pour l'appareil, la commande et la résistance électrique d'appoint / de secours.



Dommages matériels

Utilisez une protection commune pour le circuit de commande de l'appareil et pour le gestionnaire de pompe à chaleur.

9.5 Ballon tampon

Pour garantir un fonctionnement fiable de l'appareil, il est absolument nécessaire d'installer un ballon tampon.

Le ballon tampon sert au découplage hydraulique des débits des circuits de la pompe à chaleur et chauffage, et de source d'énergie pour le dégivrage.



Dommages matériels

Pour le mode de refroidissement, un ballon tampon isolé anti-diffusion est absolument nécessaire.

10. Montage

10.1 Transport

- Pendant le transport, faites attention au centre de gravité de l'appareil.
- Il se trouve au niveau du compresseur.
- Des sangles facilitant le transport de l'appareil peuvent être accrochées à n'importe quel endroit en partie basse du châssis.
- Protégez l'appareil des chocs importants durant le transport.



- L'inclinaison éventuelle de l'appareil pendant le transport ne doit être que momentanée et uniquement sur l'un des côtés longitudinaux. Transportez l'appareil de manière à ce que le compresseur se retrouve du côté le plus haut de l'appareil.
- Le maintien prolongé en position inclinée provoque la dispersion de l'huile du circuit frigorifique dans le système.
- Attendez environ 30 minutes avant de mettre l'appareil en service s'il a été incliné.

10.2 Mise en place et branchement de l'appareil



Remarque

- Les deux vis servant à la fixation du capot sont situées en haut du cadre.
- La vis de fixation de chacune des parois latérales se trouve en bas du cadre.

- Dévissez les six vis de fixation du cadre et conservez-les soigneusement.

WPL cool



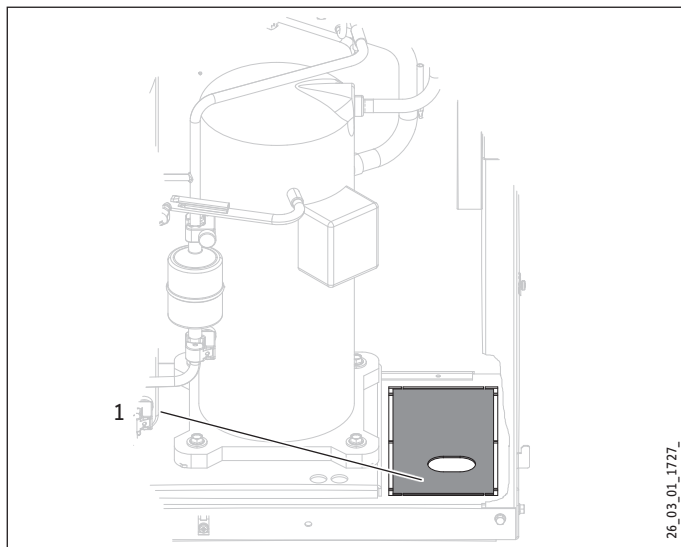
Dommages matériels

Les circuits de départ et de retour chauffage de ce type d'appareils doivent être isolés contre la diffusion d'humidité.

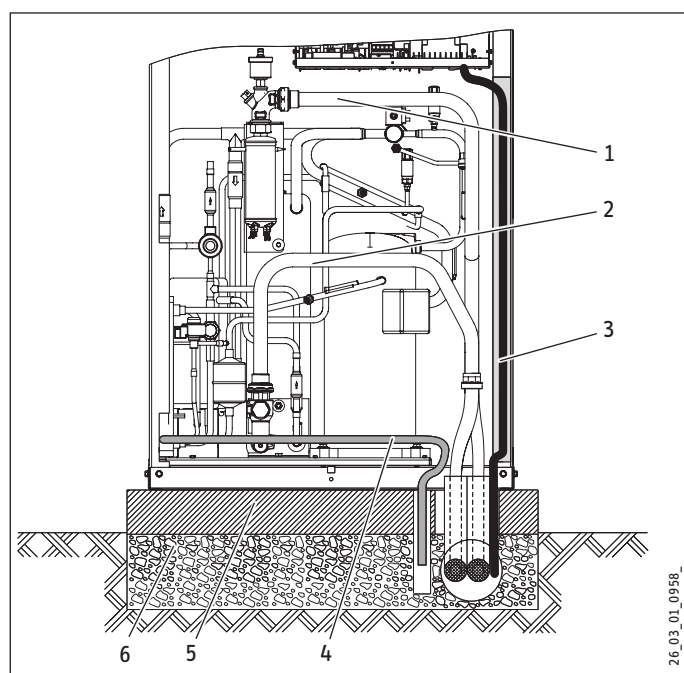
INSTALLATION

Montage

10.2.1 Montage extérieur



- 1 Plaque « passage des conduites d'alimentation »
- ▶ Ôtez la plaque « Passage de la conduite d'alimentation » au bas de l'appareil.
 - ▶ Placez l'appareil sur le sol préparé.
 - ▶ Respectez les distances minimales (voir le chapitre « Travaux préparatoires / Distances minimales »).



- 1 Coude de tuyau du circuit de départ du chauffage
 - 2 Coude de tuyau du circuit de retour du chauffage
 - 3 Goulotte de câbles
 - 4 Flexible d'écoulement de condensats
 - 5 Socle en béton
 - 6 Gravier
- ▶ Posez les coudes des circuits de « départ chauffage » et de « retour chauffage ».
 - ▶ Introduisez les conduites d'alimentation dans l'appareil en les faisant passer par l'ouverture que vous avez pratiquée dans le fond.
 - ▶ Posez les conduites électriques dans la goulotte.



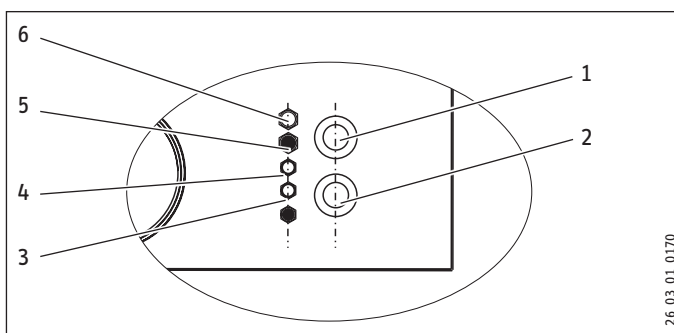
Dommages matériels

Des rongeurs peuvent s'introduire dans l'appareil par l'ouverture de passage.

- ▶ Colmatez soigneusement cette ouverture.

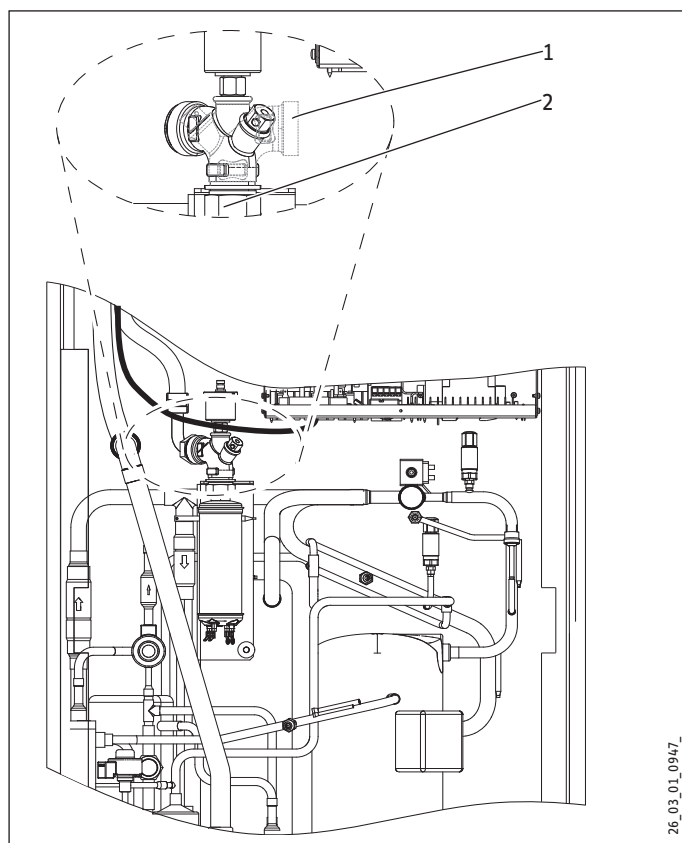
10.2.2 Installation intérieure

- ▶ Placez l'appareil sur le sol préparé.
- ▶ Tenez compte de la direction de la refoulement d'air.
- ▶ Placez le capot sur l'appareil et immobilisez-le à l'aide des deux vis.



- 1 Raccord « Départ chauffage »
 - 2 Raccord « Retour chauffage »
 - 3 Câble de bus
 - 4 Câble de commande
 - 5 Câble d'alimentation de la résistance électrique d'appoint / de secours
 - 6 Câble d'alimentation de l'appareil
- ▶ Découpez les passages de tuyau dans le capot pour raccorder le « départ chauffage » et le « retour chauffage ».
 - ▶ Introduisez les tuyaux anti-vibratoires dans l'appareil par le haut au travers du capot.
 - ▶ Introduisez les canalisations électriques dans l'appareil par le haut au travers des passe-câbles.

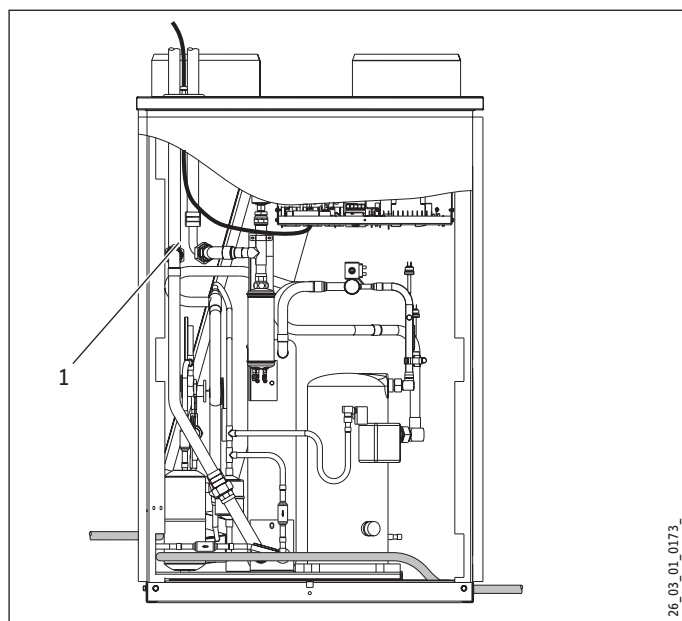
Dans le cas d'une implantation en intérieur, vous devez faire pivoter le manchon de raccordement du « Départ chauffage » de 145° env.



1 Embout

2 Écrou tournant

- ▶ Desserrez l'écrou tournant.
- ▶ Faites pivoter le manchon de raccordement.
- ▶ Resserrez l'écrou d'accouplement.



1 Coude de tuyau du circuit de retour du chauffage

- ▶ Montez le coude du circuit « Retour chauffage ».

10.3 Raccordement eau de chauffage



Dommmages matériels

L'installation de chauffage à laquelle la pompe à chaleur sera raccordée doit être réalisée par un installateur selon les plans d'installation hydraulique se trouvant dans la documentation de planification.

- ▶ Avant de raccorder la pompe à chaleur, rincez soigneusement le système de conduites avec une eau adéquate. Les corps étrangers tels que la rouille, le sable ou le matériel d'étanchéité affectent le bon fonctionnement de la pompe à chaleur.
- ▶ Raccordez la pompe à chaleur côté eau de chauffage. Veillez à garantir une bonne étanchéité.
- ▶ Raccordez les tuyaux flexibles anti-vibratoires aux manchons de raccordement. Les tuyaux anti-vibratoires doivent avoir une longueur d'au moins 1 mètre.
- ▶ Veillez à ne pas confondre le départ et le retour chauffage.
- ▶ Exécutez les travaux d'isolation thermique conformément aux réglementations en vigueur.
- ▶ Lors du dimensionnement du circuit de chauffage, tenez compte de la différence de pression interne (voir le chapitre « Données techniques / Tableau de données »).

La construction optimisée d'un point de vue acoustique de la pompe à chaleur et les flexibles anti-vibratoires permettent d'éviter considérablement la transmission des bruits de structure.

10.3.1 Diffusion de l'oxygène



Dommmages matériels

Évitez les installations de chauffage à circuits ouverts ou les chauffages au sol constitués de tubes en matière synthétique non étanches à la diffusion d'oxygène.

Dans le cas de chauffages au sol constitués de tubes en matière synthétique non étanches à la diffusion d'oxygène ou d'installations de chauffage à circuits ouverts, une corrosion causée par l'oxygène diffusé peut apparaître sur les pièces en acier (par ex. au niveau de l'échangeur de chaleur du ballon d'eau chaude sanitaire, des ballons tampons, des radiateurs en acier ou des tubes en acier).

- ▶ En cas de systèmes de chauffage non étanches à l'oxygène, séparez le circuit de chauffage et le ballon tampon.



Dommmages matériels

Les résidus de corrosion (par ex. boues de rouille) peuvent se déposer dans les composants de l'installation de chauffage et provoquer des pertes de performances par rétrécissement des sections de passage ou des arrêts pour dysfonctionnement.

10.4 Second générateur de chaleur

Pour les systèmes bivalents, la pompe à chaleur doit toujours être intégrée dans le retour du second générateur de chaleur externe (par exemple chaudière à fuel domestique).

10.5 Remplissage de l'installation de chauffage

Qualité de l'eau

Une analyse de l'eau de remplissage doit être effectuée avant de remplir l'installation. Pour ce faire, contactez la société de distribution d'eau compétente.



Dommages matériels

L'eau de remplissage doit être adoucie ou désalinisée pour prévenir tout dommage résultant de la formation de tartre. Les valeurs limites indiquées pour l'eau de remplissage au chapitre « Données techniques / Tableau de données » doivent être impérativement respectées.

- Contrôlez ces valeurs limites dans un délai de 8 à 12 semaines après la mise en service ainsi que lors de la maintenance annuelle.



Remarque

Si l'eau de remplissage présente une conductivité supérieure à 1000 µS/cm, il est conseillé de procéder à une désalinisation de celle-ci pour prévenir toute corrosion.



Remarque

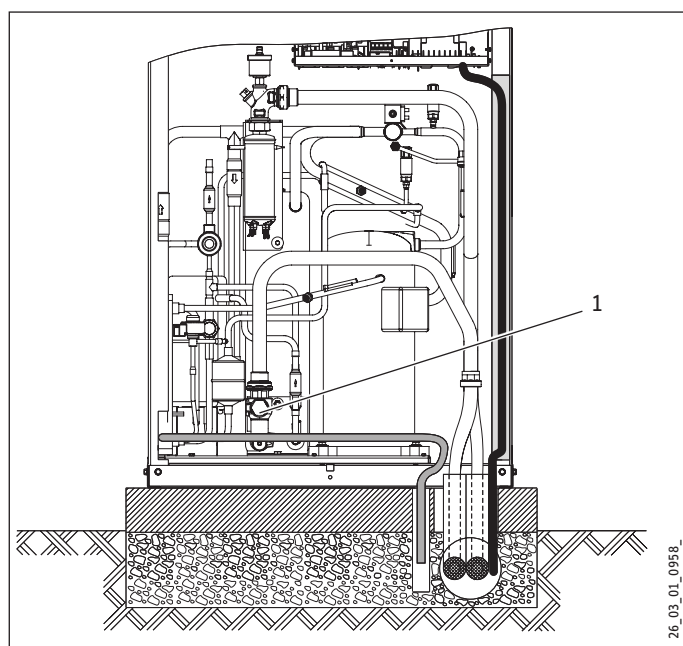
Contactez un revendeur spécialisé pour l'achat d'adoucisseurs ou de dessalinisateurs appropriés, ainsi que des appareils destinés au remplissage et au rinçage des installations de chauffage.



Remarque

Si vous traitez l'eau de remplissage par adjonction d'inhibiteurs ou d'additifs, les valeurs limites sont les mêmes que pour la désalinisation.

10.5.1 Remplissage de l'installation de chauffage

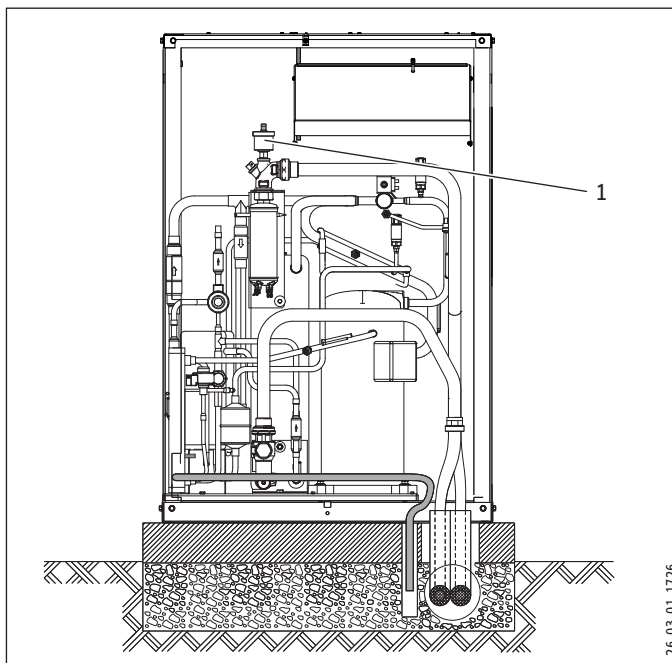


1 Vidange

- Remplissez l'installation de chauffage central par la vidange.

- Après remplissage de l'installation, vérifiez l'étanchéité des raccords (contrôle visuel et par toucher).

10.5.2 Purge de l'installation de chauffage



1 Purgeur automatique

- Purgez soigneusement le système de conduites.
- Profitez-en pour actionner le purgeur automatique de l'appareil.

10.6 Débit volumique minimum



Remarque

Dans le cas d'une combinaison avec un module hydraulique ou un ballon intégral, le gestionnaire de pompe à chaleur permet de consulter et régler le débit. Notez que le débit est réglé indirectement par la puissance du circulateur utilisé.

- Consultez le débit dans le menu « INFO / CHAUFFER / DEBIT » ou « INFO / EAU CHAUDE SANITAIRE / DEBIT » du gestionnaire de pompe à chaleur.
- Réglez le débit dans le menu « MISE EN SERVICE / CHAUFFER / PUISS. CIRCULAT. CHFFGE » ou « MISE EN SERVICE / EAU CHAUDE SANITAIRE / PUISS. CIRCULAT. ECS » du gestionnaire de pompe à chaleur.

Le débit volumique minimal est réglé par le biais de la différence de température du circuit du ballon tampon.

Réglez le circulateur de charge de sorte que la différence de température maximale ne soit pas atteinte ou tout juste.

Le réglage se fait en mode pompe à chaleur. Pour ce faire, effectuez au préalable les réglages suivants :

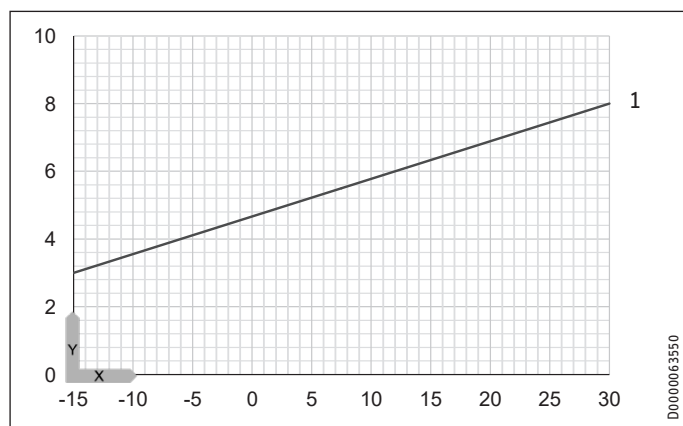
- Mettez la résistance électrique d'appoint / de secours hors tension au niveau du tableau électrique. Une autre solution consiste à couper le second générateur de chaleur.
- Mettez l'appareil en mode chauffage.

10.6.1 Débit avec ballon tampon

En cas d'utilisation d'un ballon tampon, réglez dans le menu « REGLAGES / CHAUFFER / REGLAGE DE BASE » le paramètre « MODE BALLON TAMPON » sur « ON ».

Le débit volumique peut être réglé au moyen de la différence de température du circuit tampon. Le débit volumique minimal doit impérativement être atteint.

Différence de température maximale côté circulateur de charge, avec ballon tampon :



- 1 Débit nominal
- X Température extérieure [°C]
- Y Différence de température maximale [K]

- ▶ Commencez à régler le circulateur lorsque la différence entre la température départ et la température retour est stable.
- ▶ Comparez la différence de température qui s'établit entre le départ et le retour au niveau de l'appareil avec le diagramme « Différence de température maximale côté circulateur de charge, avec ballon tampon ».
- ▶ Réglez le circulateur de charge du ballon tampon de sorte à atteindre l'écart de température maximal ou à passer au dessous.
- ▶ Si vous utilisez l'appareil pour la production d'eau chaude sanitaire, vérifiez le réglage de la hauteur manométrique en mode ECS.
- ▶ Ajustez éventuellement le réglage de la hauteur manométrique du circulateur de charge de l'eau chaude.
- ▶ Réglez le circulateur de charge du ballon tampon et de l'eau chaude sur Δp constant.

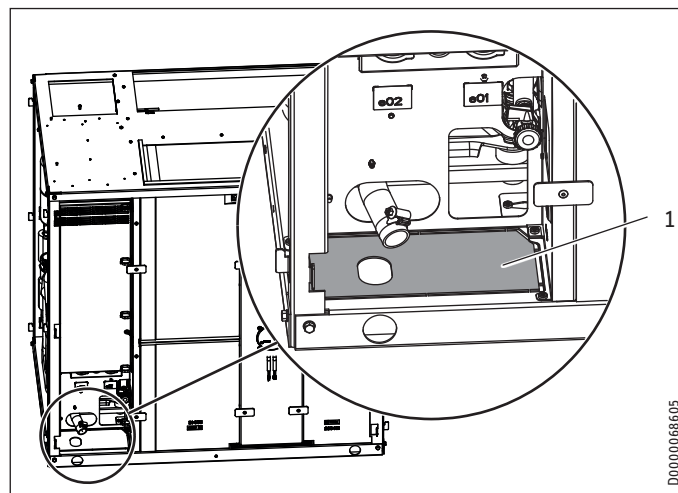
10.7 Écoulement des condensats

Un flexible d'écoulement des condensats est monté sur le bac à condensats pour permettre l'évacuation des condensats. À la livraison, le flexible d'écoulement des condensats est rangé dans le logement du groupe frigorifique.

- ▶ Veillez à ne pas plier le flexible d'écoulement des condensats.
- ▶ Veillez à ce que le flexible d'écoulement des condensats ne soit pas raccordé de manière étanche à l'air à une évacuation. Pour que l'écoulement se fasse librement, l'air doit pouvoir rentrer.
- ▶ Posez le tuyau avec une pente constante.
- ▶ Utilisez une pompe de relevage de condensats si la pente est trop faible. Veillez tenir compte de la configuration du bâtiment.

- ▶ Si vous utilisez une pompe de relevage pour les condensats, assurez-vous que sa capacité de refoulement est de 6 l/min minimum.

10.7.1 Montage extérieur

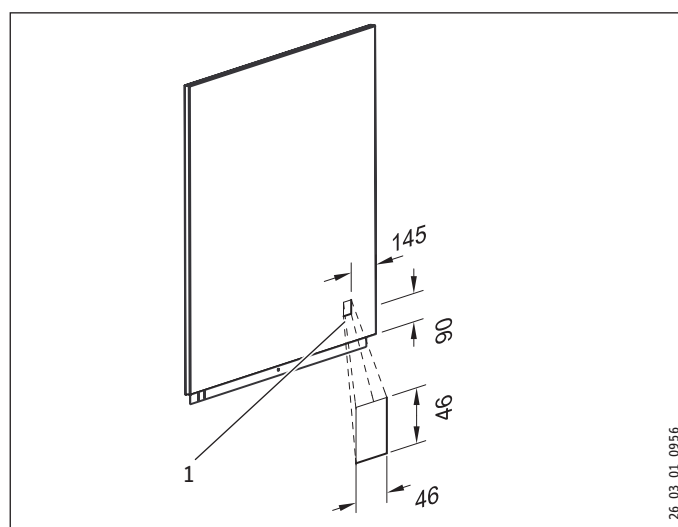


- 1 Plaque « passage des conduites d'alimentation »
- ▶ Faites sortir le tuyau d'écoulement des condensats par le bas au travers de l'ouverture de « passage des conduites d'alimentation ».
- ▶ Évacuez les condensats dans une bouche d'évacuation ou laissez-la s'infiltrer dans un puisard rempli de graviers grossiers. Veillez à une pose hors gel.

10.7.2 Installation intérieure

Vous pouvez indifféremment faire sortir le flexible d'écoulement de condensats de l'appareil vers la gauche à travers l'ouverture « Passage de l'évacuation des condensats » (voir chapitre « Données techniques / Cotes et raccords / Montage intérieur ») ou vers le bas à travers la plaque de fond.

Écoulement des condensats à gauche



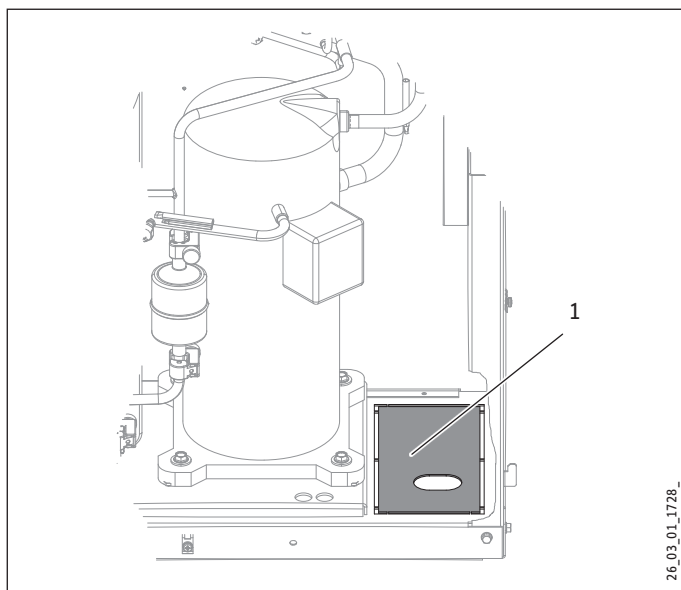
- 1 Plaque « passage de l'évacuation des condensats »
- ▶ Otez la plaque « passage de l'évacuation des condensats » de la paroi latérale gauche avec une pince.

Raccordement électrique

- ▶ Faites sortir le tuyau d'écoulement des condensats à gauche de l'appareil.
- ▶ Amenez les condensats vers une évacuation.

Écoulement des condensats par le bas

Si une évacuation par le sol est prévue, vous pouvez faire passer les condensats vers le bas au travers du « passage des conduites d'alimentation » du fond de l'appareil.



- 1 Plaque « passage des conduites d'alimentation »
- ▶ Ôtez la plaque « Passage de la conduite d'alimentation » au bas de l'appareil.
 - ▶ Faites passer le flexible d'écoulement des condensats en biais par l'ouverture « passage des conduites d'alimentation ».
 - ▶ Immobilisez le tuyau d'écoulement des condensats de sorte à ce qu'il ne puisse plus bouger.
 - ▶ Faites s'écouler les condensats vers l'évacuation.

10.8 Vérification de l'évacuation des condensats

Après la pose du flexible d'écoulement de condensats, vérifiez que les condensats peuvent s'évacuer correctement. Procédez comme suit pour ce faire :

- ▶ Versez de l'eau sur l'évaporateur de manière à ce qu'elle s'écoule dans le bac de dégivrage. Respectez le débit maximal de l'évacuation des condensats qui est de 6 l/min.
- ▶ Vérifiez que l'eau s'écoule par le flexible d'écoulement des condensats.

10.9 Limiteur de sécurité pour chauffage au sol



Dommages matériels

Pour, en cas de dysfonctionnement, éviter d'éventuels dommages dus à une température de départ trop élevée dans le circuit de chauffage au sol, nous recommandons systématiquement d'installer un limiteur de sécurité destiné à limiter la température du système.

11. Raccordement électrique



Remarque

Tenez compte de la notice d'utilisation et d'installation du gestionnaire de pompe à chaleur.

Les travaux de raccordement doivent être réalisés conformément à ces instructions et par un installateur agréé.

Il est nécessaire de posséder l'autorisation de raccordement de l'appareil accordée par la société distributrice d'électricité compétente.

11.1 Boîtier électrique



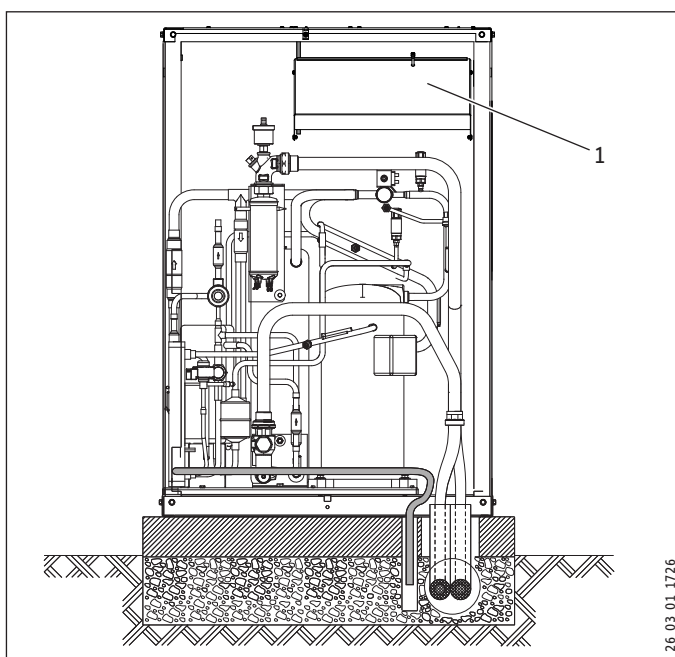
AVERTISSEMENT Électrocution

Mettez l'appareil hors tension avant toute intervention au niveau du boîtier électrique.



Remarque

Le bornier de raccordement se situe dans le coffret électrique de l'appareil.



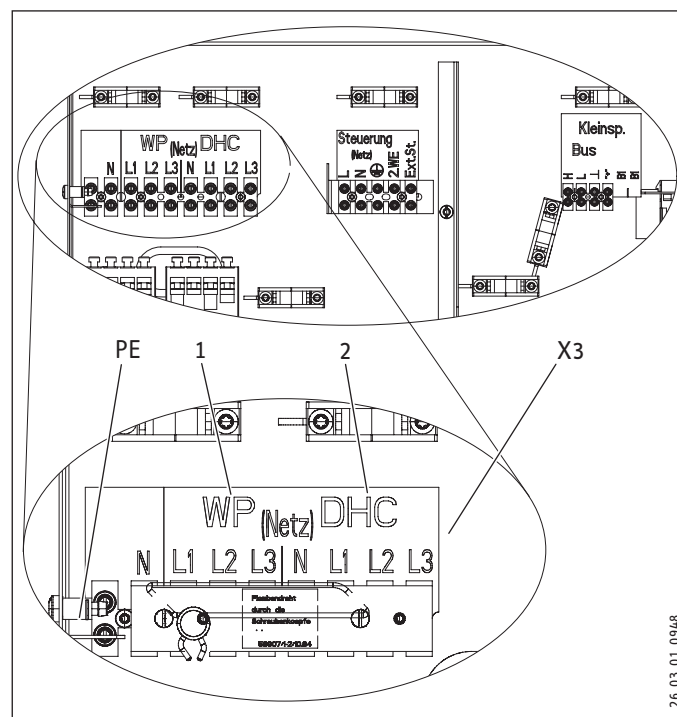
- 1 Boîtier électrique
- ▶ Respectez les instructions du chapitre « Préparations / Installation électrique ».
 - ▶ Tirez le boîtier électrique hors de l'appareil.
 - ▶ Utilisez des câbles électriques conformes aux prescriptions.
 - ▶ Contrôlez le bon fonctionnement des dispositifs anti-traction.
 - ▶ Raccordez le circulateur chauffage au gestionnaire de pompe à chaleur en vous référant à la documentation de planification.

Raccordement électrique

Raccord X3 : appareil et résistance électrique d'appoint / de secours (DHC)

- Raccordez l'appareil à la borne X3.
- Raccordez la résistance électrique d'appoint ou de secours à la borne X3 si vous désirez utiliser les fonctions suivantes de l'appareil :

Fonctionnement de l'appareil	Action de la résistance électrique d'appoint / de secours
Mode mono-énergétique	La résistance électrique d'appoint/de secours assure le chauffage et la production d'ECS à température élevée lorsque la température passe en dessous du point de bivalence.
Mode de secours	Si la pompe à chaleur tombe en panne, la puissance de chauffe est fournie par la résistance électrique d'appoint / de secours.
Programme de séchage (uniquement pour le chauffage au sol)	Pour une température retour < 25 °C, le programme de séchage de chape doit être assuré par la résistance électrique d'appoint / de secours. Le programme de séchage de chape ne doit pas être réalisé par la pompe à chaleur en cas de températures système aussi faibles, car la protection hors gel de l'appareil ne peut plus être assurée durant le cycle de dégivrage. En fin de programme de séchage, vous pouvez débrancher la résistance électrique d'appoint / de secours si vous n'en avez pas besoin dans le cadre du fonctionnement normal de l'appareil. Prenez note que le mode secours ne fonctionne pas pendant le programme de séchage.
Mode anti-légionellose	En mode anti-légionellose, la résistance électrique d'appoint ou de secours se met en marche automatiquement pour assurer une protection contre les légionelles en chauffant l'eau périodiquement à une température de 60 °C.



1 Raccordement secteur de la pompe à chaleur (PAC)
L1, L2, L3, N, PE

2 Résistance électrique d'appoint / de secours (DHC)
L1, L2, L3, N, PE

Puissance de raccordement	Affectation des bornes			
	L1	L2	L3	N PE
2,6 kW				N PE
3,0 kW		L2		N PE
3,2 kW			L3	N PE
5,6 kW	L1	L2		N PE
5,8 kW	L1		L3	N PE
6,2 kW		L2	L3	N PE
8,8 kW	L1	L2	L3	N PE



! Dommages matériels

Le compresseur de l'appareil ne peut fonctionner que dans un seul sens de rotation. Si l'appareil est mal raccordé, le compresseur reste en marche 30 secondes et s'arrête.

Le message PAS DE PUISSANCE s'affiche à l'écran du gestionnaire de pompe à chaleur.

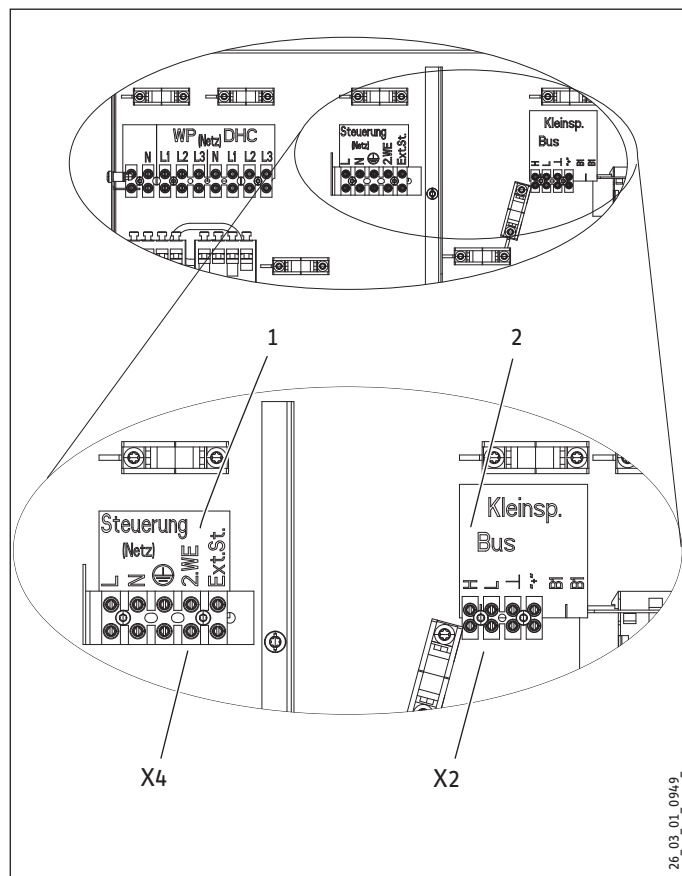
- Inversez deux phases après avoir coupé le courant afin de changer le sens du champ rotatif.
- Recouvrez le bornier de raccordement au secteur (X3) et plombez-le lorsque toutes les lignes électriques sont raccordées.

Raccords X4, X2 : Commande et très basse tension



Remarque

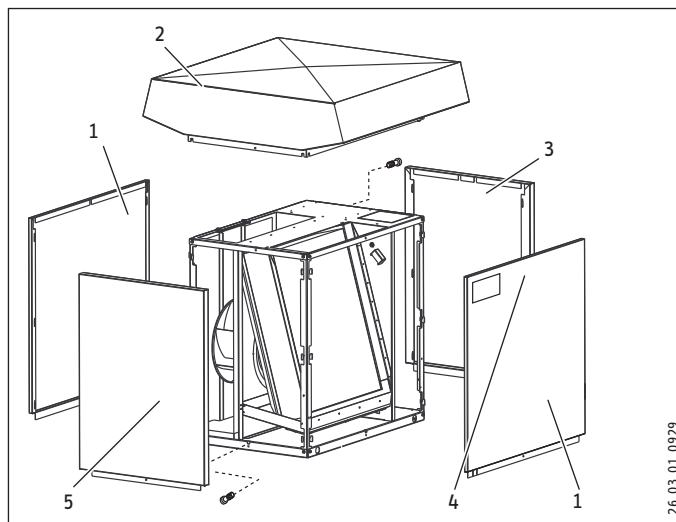
Utilisez une protection commune pour le circuit de commande de l'appareil et pour le gestionnaire de pompe à chaleur.



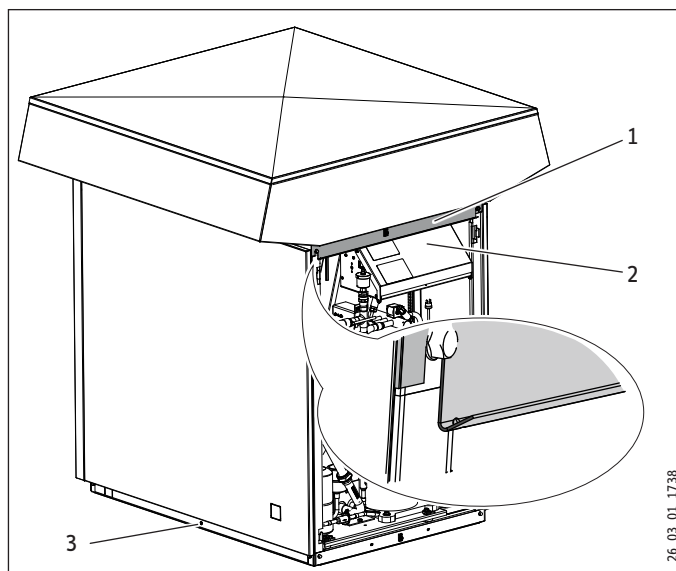
- | | |
|----------|---|
| 1 | Commande (commande)
Raccordement secteur : L, N, PE
Entrées de commande :
2ème générateur de chaleur (2. WE)
Commande externe, p. ex. pour fonctionnement autonome (Ext.St.) |
| 2 | Très basse tension (TBT)
BUS High H
Bus Low L
BUS Ground ⊥
BUS « + » (non utilisé) |

12. Mise en place des éléments d'habillage

12.1 Montage extérieur



- 1 Paroi latérale
- 2 Capot
- 3 Paroi avant
- 4 Plaque signalétique
- 5 Paroi arrière



- 1 Rebord
- 2 Boîtier électrique
- 3 Vis



Dommages matériels

Le couvercle empêche l'eau de pénétrer dans le boîtier électronique.

- Posez le couvercle avec arête anti-goutte sur le boîtier électronique.

- Immobilisez le capot avec deux vis.
- Accrochez les parois latérales, la paroi avant et la paroi arrière dans les crochets de l'appareil. Immobilisez les éléments d'habillage au moyen de vis en partie basse.

INSTALLATION

Mise en place des éléments d'habillage

- Collez la plaque signalétique fournie bien en vue sur une paroi de l'appareil.

12.2 Installation intérieure

12.2.1 Étanchéification de l'appareil

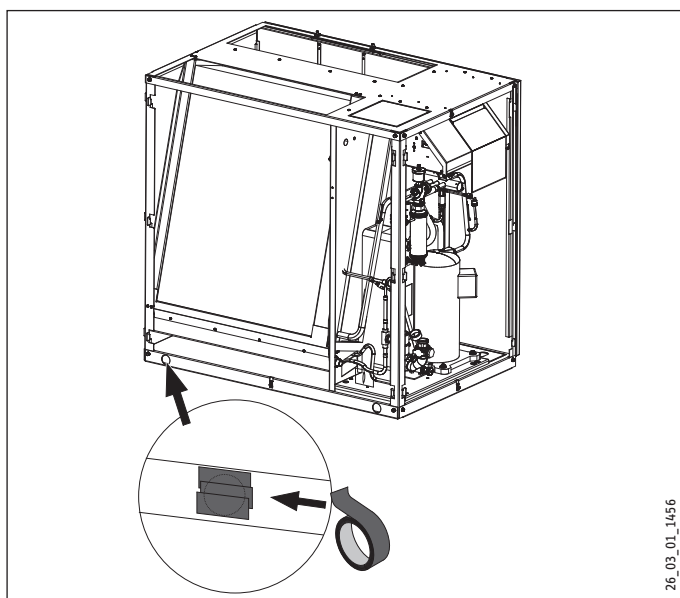


Remarque

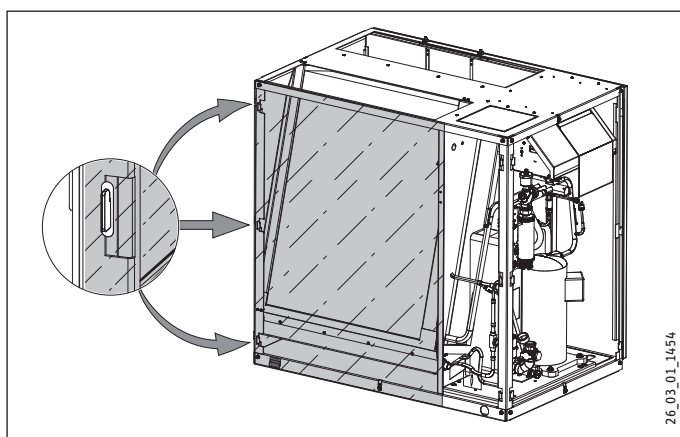
Si vous souhaitez éviter la formation de dépression dans le local d'implantation, vous pouvez rendre l'appareil étanche en collant le film fourni.

Avant de poser les éléments d'habillage, vous devez coller un film d'étanchéité de manière à empêcher toute formation de condensats sur l'appareil, quelles que soient les conditions de fonctionnement.

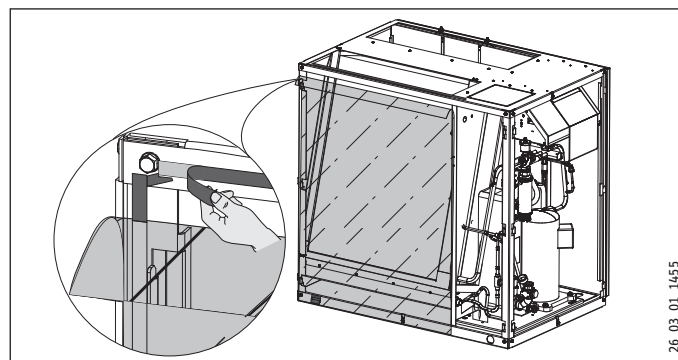
Le film est fourni avec les éléments d'habillage.



- Obturez le trou en collant du ruban textile adhésif, en bas sur le cadre côté gauche. Du ruban textile adhésif est fourni avec les accessoires « gaine d'air à isolation thermique ».

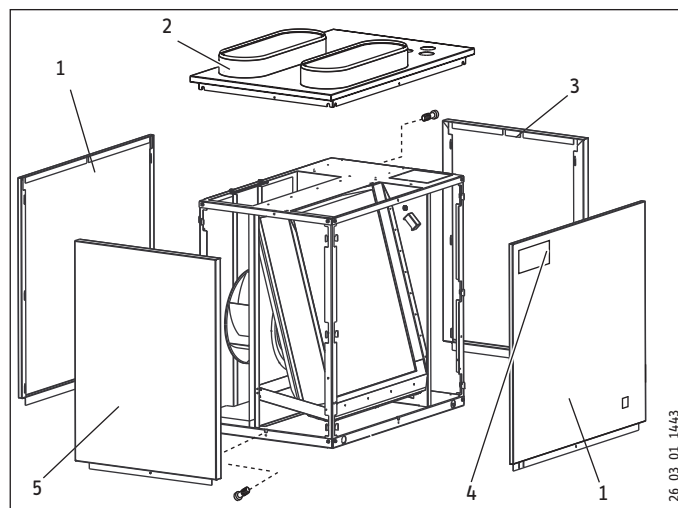


- Accrochez le film avec les trous prépercés aux crochets de l'appareil.



- Retirez les faces support des rubans adhésifs sur le cadre et sur le film.
- Fixez le film en exerçant une pression sur l'appareil.
- À l'aide de ruban textile adhésif, étanchéifiez les ouvertures situées dans la zone des crochets.

12.2.2 Mise en place des éléments d'habillage



- 1 Paroi latérale
- 2 Capot
- 3 Paroi avant
- 4 Plaque signalétique
- 5 Paroi arrière

- Placez le capot sur l'appareil et fixez-le en place à l'aide de deux vis.
- Accrochez les parois latérales, la paroi avant et la paroi arrière dans les crochets de l'appareil. Immobilisez les éléments d'habillage à l'aide d'une vis chacun, en partie basse.
- Collez la plaque signalétique fournie bien en vue sur une paroi de l'appareil.

12.2.3 Pose des gaines d'air



Remarque

Pour les pompes à chaleur installées à l'intérieur, si un test « blower door » selon EN 13829 est effectué (test de perméabilité à l'air), toutes les ouvertures existantes de l'enveloppe du bâtiment doivent être fermées et étanchéifiées avant la pose des gaines d'air.

- ▶ Étanchéifiez les gaines d'aspiration et de refoulement d'air de la pompe à chaleur pour le test « blower door ».



Remarque

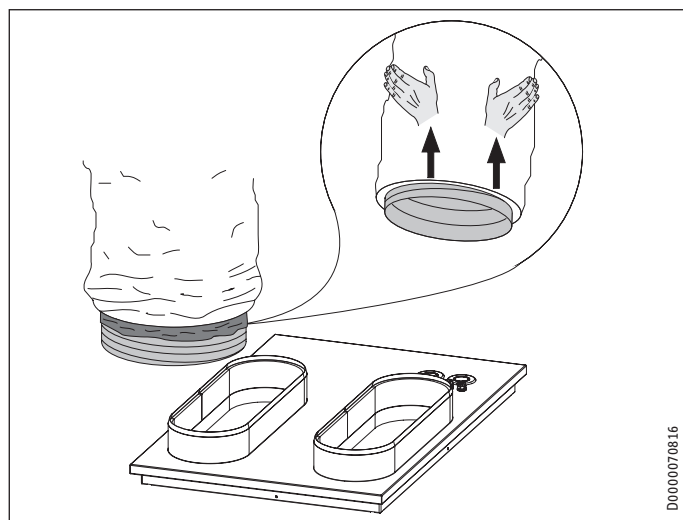
Les gaines d'air servent à amener l'air aspiré vers l'appareil ainsi qu'à l'évacuer vers l'extérieur. Elles sont flexibles, isolées thermiquement et auto-extinguibles.

Généralités

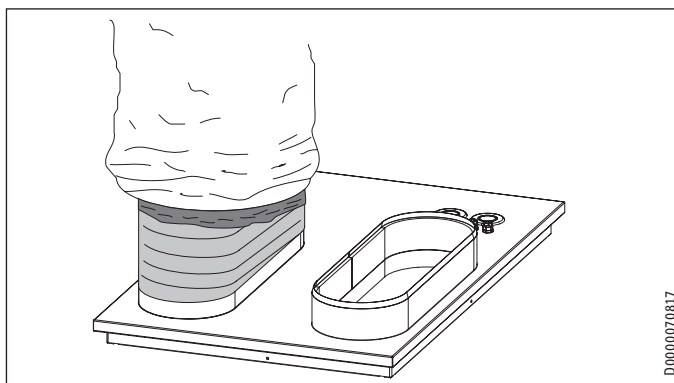
Vous pouvez rallonger les gaines en faisant tourner les spirales l'une dans l'autre. Le chevauchement doit être de 30 cm environ. La longueur totale des gaines ne doit pas excéder 8 m, côté aspiration d'air et côté refoulement d'air.

- ▶ Il ne doit pas y avoir plus de quatre coudes à 90°. Le rayon des coudes doit être de 600 mm minimum par rapport au centre de la gaine.
- ▶ Utilisez un couteau bien aiguisé pour les découpes. Les spirales peuvent être coupées avec une pince coupante diagonale.
- ▶ Fixez la gaine tous les mètres pour éviter qu'elle ne pende.
- ▶ Adaptez les extrémités de la gaine à la forme ovale des manchons de raccordement du capot et des plaques de raccordement ou des traversées murales.

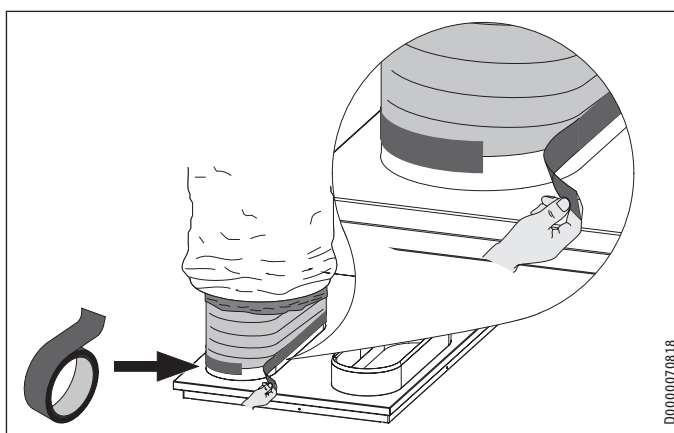
Montage des gaines d'air



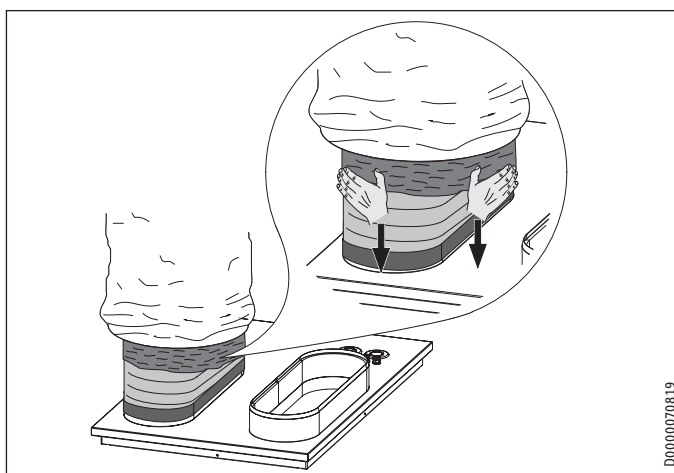
- ▶ Tout d'abord, faites glisser la gaine extérieure légèrement vers le haut.



- ▶ Placez la gaine intérieure jusqu'à la moitié du manchon de raccordement.



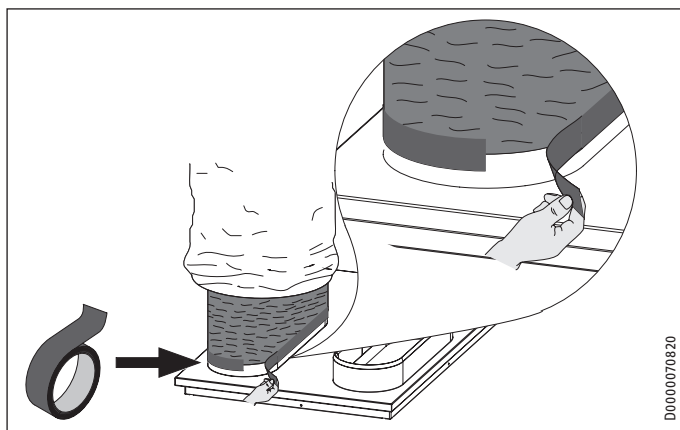
- ▶ Étanchéifiez la gaine intérieure en la collant au manchon de raccordement à l'aide du ruban textile adhésif fourni.



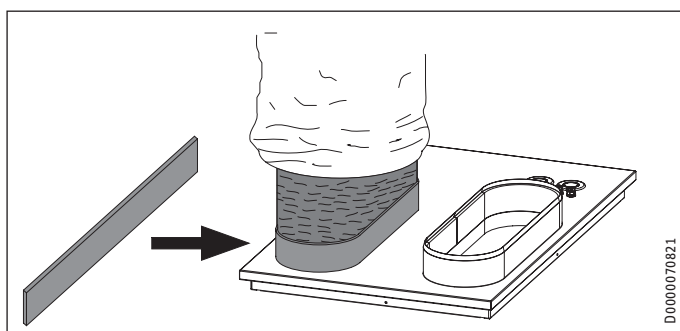
- ▶ Serrez le film sur les manchons de raccordement pour les gaines d'air à isolation phonique (LSWP 560-4 S).

INSTALLATION

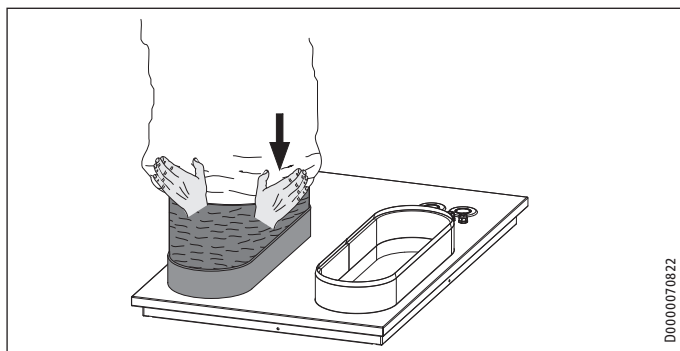
Mise en service



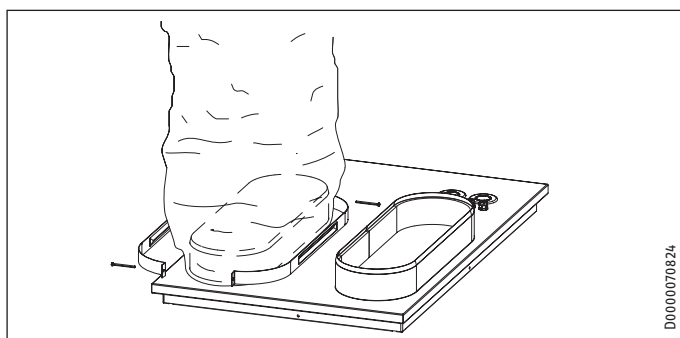
- Pour les gaines d'air à isolation phonique (LSWP 560-4 S), étanchéifiez le film en collant le ruban textile adhésif fourni sur le manchon de raccordement.



- Placez les rubans d'étanchéité fournis autour du manchon de raccordement.



- Enfillez la gaine extérieure sur le manchon de raccordement.



- Fixez la gaine à l'aide du collier ovale fourni et fermez ce dernier.

Isolation de la maçonnerie

Assurez-vous de l'absence de pont thermique entre la maçonnerie et les plaques de raccordement ou les traversées murales. Les ponts thermiques peuvent être à l'origine de la formation de condensats dans la maçonnerie.

- Appliquez, le cas échéant, une isolation adéquate entre la maçonnerie et les plaques de raccordement ou les traversées murales.

13. Mise en service



Remarque

Les résistances de démarrage ne doivent pas être branchées pour le démarrage immédiat.

- N'utilisez pas le démarrage immédiat pour la mesure de l'intensité de démarrage.

Le gestionnaire de pompe à chaleur WPM est requis pour le fonctionnement de l'appareil. Il permet d'effectuer tous les réglages nécessaires avant et pendant le fonctionnement.

La mise en service de l'appareil et la configuration dans le niveau de mise en service du gestionnaire de pompe à chaleur ainsi que la formation de l'utilisateur doivent être effectués par un installateur agréé.

Procédez à la mise en service selon les instructions d'utilisation et d'installation du gestionnaire de pompe à chaleur. Vous devez faire appel à notre service après-vente pour la mise en service.

L'utilisation de l'appareil dans un cadre professionnel suppose, le cas échéant, le respect de la réglementation en vigueur sur la sécurité au travail. Le service de contrôle technique compétent vous fournira les renseignements requis (p. ex. le TÜV en Allemagne).

13.1 Contrôles à effectuer avant la mise en service du gestionnaire de pompe à chaleur



Domages matériels

En cas de chauffage au sol, tenez compte de la température maximale du système.

- Vérifiez que l'installation de chauffage est remplie à la bonne pression et que le purgeur automatique de la pompe à chaleur est ouvert.
- Vérifiez que la sonde extérieure et la sonde retour sont bien en place et raccordées correctement.
- Vérifiez que les autres sondes sont correctement positionnées et raccordées.
- Vérifiez que le raccordement secteur a été effectué de manière conforme.

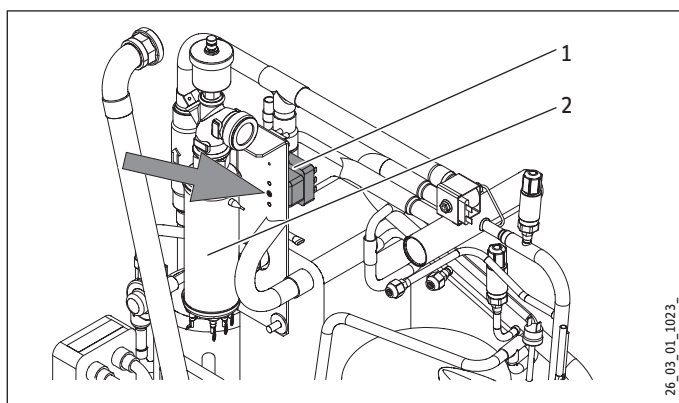
13.1.1 Limiteur de sécurité

En présence de températures ambiantes inférieures à -15 °C , il peut arriver que le limiteur de sécurité de la résistance électrique d'appoint / de secours se déclenche.

- Vérifiez si le limiteur de sécurité s'est déclenché.
- Le cas échéant, éliminez la source du défaut.

INSTALLATION

Mise en service



- 1 Bouton de réarmement du thermostat limiteur de sécurité
 - 2 Résistance électrique d'appoint/de secours
- Réinitialisez le limiteur de sécurité en appuyant sur le bouton Reset.

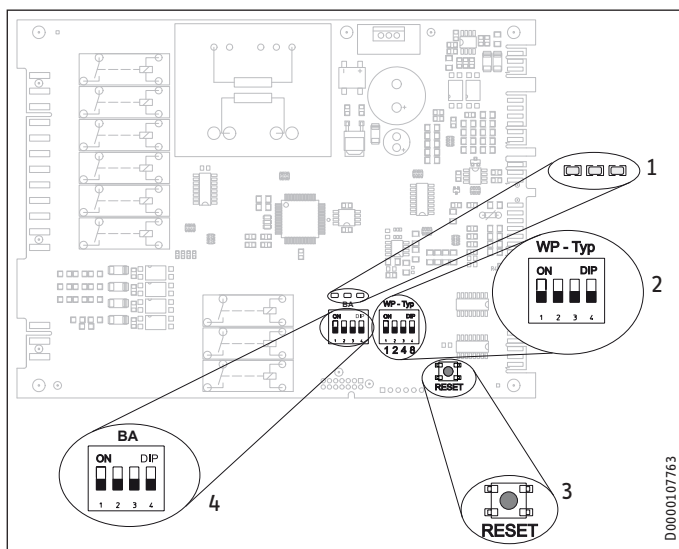
13.2 Mise en service du gestionnaire de pompe à chaleur

Effectuez la mise en service du gestionnaire de pompe à chaleur et tous les réglages conformément aux instructions d'utilisation et d'installation du gestionnaire de pompe à chaleur.

13.3 Première mise en service

13.3.1 Interrupteur DIL (WP Typ)

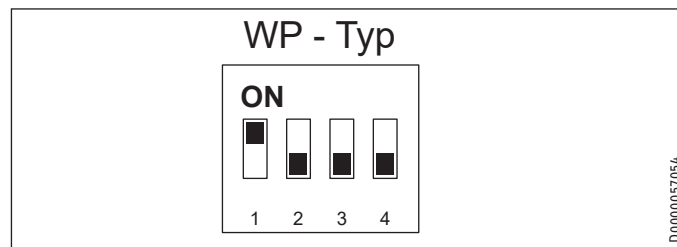
- Ouvrez le boîtier électrique.
- L'IWS se trouve sur le côté droit.



- 1 Diodes électroluminescentes
- 2 Interrupteur DIL (WP Typ)
- 3 Bouton Reset
- 4 Interrupteur DIL (BA)

L'interrupteur DIL (WP-Typ) de l'IWS permet de sélectionner l'un des différents types de pompe à chaleur.

Réglage d'usine : Fonctionnement du compresseur avec résistance électrique d'appoint/de secours



- Vérifiez si l'interrupteur DIL est correctement réglé.

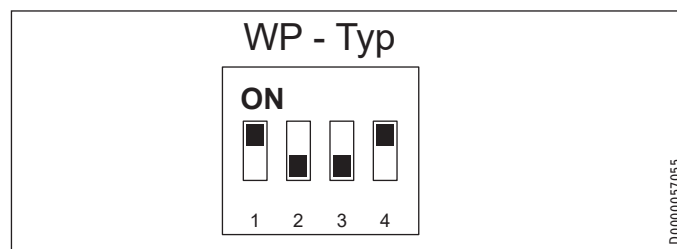
Fonctionnement du compresseur avec deuxième générateur de chaleur externe



Dommages matériels

La résistance électrique d'appoint / de secours ne doit pas être raccordée si un deuxième générateur de chaleur est utilisé.

Si l'appareil est utilisé en mode bivalent avec un 2ème générateur de chaleur externe ou comme module avec une deuxième pompe à chaleur, l'interrupteur DIL doit être positionné comme suit.



- Vérifiez si l'interrupteur DIL est correctement réglé.

Interrupteur DIL (BA)

L'interrupteur DIL (BA : BetriebsArt = mode de fonctionnement) permet de définir le mode de fonctionnement.

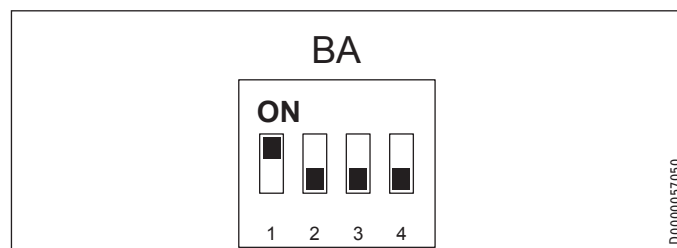
- Vérifiez si l'interrupteur DIL est correctement réglé.



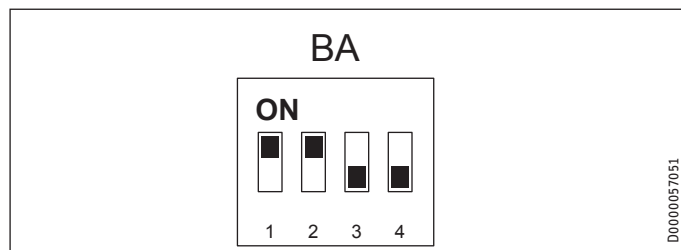
Dommages matériels

Les interrupteurs 3 et 4 doivent toujours être en position OFF. Le fonctionnement de la pompe à chaleur n'est possible qu'avec cette configuration.

WPL E



WPL cool



13.4 Réglages

13.4.1 Réglage de la courbe de chauffe

L'efficacité d'une pompe à chaleur diminue à mesure que la température départ augmente. Configurez soigneusement la courbe de chauffe. Des courbes de chauffe réglées à une valeur excessive induisent une fermeture des vannes ou soupapes thermostatiques si bien que le débit volumique minimal requis dans le circuit de chauffage n'est éventuellement pas atteint.

- Tenez compte de la notice d'utilisation et d'installation du WPM (gestionnaire de pompe à chaleur).

Les étapes suivantes permettent de régler correctement la courbe de chauffe :

- Ouvrez entièrement la ou les soupapes ou vannes thermostatiques dans une pièce pilote (par exemple la salle de séjour ou la salle de bain).
Nous recommandons de ne monter aucune soupape ou vanne thermostatique dans la pièce pilote. Réglez la température de ces pièces à l'aide d'une commande à distance.
- En présence de différentes températures extérieures (par exemple - 10 °C et + 10 °C), adaptez la courbe de chauffe de sorte à obtenir la température souhaitée dans la pièce pilote.

Valeurs indicatives pour commencer :

Paramètre	Chauffage au sol	Chauffage par radiateurs
Courbe de chauffe	0,4	0,8
Dynamique de régulation	5	15
Température de confort	20 °C	20 °C

Si la température ambiante est trop basse à la mi-saison (température extérieure de 10 °C env.), vous devez augmenter la valeur du paramètre « TEMPÉRATURE CONFORT » de la rubrique RÉGLAGES / CHAUFFER / CIRCUIT CHAUFFAGE dans le menu du gestionnaire de pompe à chaleur.



Remarque

En l'absence de commande à distance, une élévation du paramètre « TEMPÉRATURE CONFORT » entraîne un décalage parallèle de la courbe de chauffe.

Si la température ambiante est trop basse en présence de faibles températures extérieures, le paramètre « COURBE DE CHAUFFE » doit être augmenté.

Si vous avez augmenté le paramètre « COURBE DE CHAUFFE », vous devez régler la vanne thermostatique ou le thermostat de zone de la pièce pilote à la température souhaitée lorsque la température extérieure augmente.



Remarque

Abaissez la température dans tout le bâtiment, non pas en fermant toutes les vannes thermostatiques ou tous les thermostats de zone, mais en utilisant les programmes de réduction.

Si tout a été fait correctement, vous pouvez chauffer le système à la température de service maximale puis le purger une nouvelle fois.



Domages matériels

En cas de chauffage au sol, respectez la température maximale admissible pour ce type de chauffage.

13.4.2 Autres réglages

- Pour le fonctionnement avec et sans ballon tampon, référez-vous au chapitre « Utilisation / Structure des menus / Menu RÉGLAGES / RÉGLAGE DE BASE / MODE BALLON TAMPON » dans la notice d'utilisation et d'installation du WPM.

En cas d'utilisation du programme de séchage

Si vous utilisez le programme de séchage, vous devez procéder aux réglages suivants sur le WPM :

- Réglez d'abord le paramètre « TEMP. BIVALENCE CHAUFFAGE » sur 30 °C.
- Pour finir, réglez le paramètre « LIMITE INF. CHAUFFAGE » à 30 °C.



Remarque

Une fois le programme de chauffe terminé, vous devez redéfinir les paramètres « TEMP. BIVALENCE CHAUFFAGE » et « LIMITE INF. CHAUFFAGE » sur leurs valeurs par défaut ou sur les valeurs de l'installation.

14. Mise hors service



Domages matériels

L'alimentation électrique de la pompe à chaleur ne doit pas être coupée, même en dehors de la période de chauffage. Sinon, la protection hors gel de l'installation n'est pas assurée.

La pompe à chaleur passe automatiquement en mode été ou hiver grâce au gestionnaire de pompe à chaleur.

14.1 Mode stand-by

Pour mettre l'installation hors service, il suffit de positionner le gestionnaire de pompe à chaleur sur le mode stand-by. Les fonctions de sécurité qui protègent l'installation, p. ex. la protection hors gel, continuent ainsi d'être assurées.

14.2 Déconnexion électrique

Si l'installation doit rester coupée du secteur pendant une période prolongée, tenez compte de la consigne suivante :



Dommmages matériels

S'il y a risque de gel, vidangez l'installation côté eau après arrêt complet de la pompe à chaleur.

15. Remise de l'appareil au client

Expliquez les différentes fonctions à l'utilisateur, puis familiarisez-le avec son utilisation.



Remarque

Remettez cette notice d'utilisation et d'installation à l'utilisateur qui devra la conserver soigneusement. Il est impératif de suivre avec attention toutes les informations qui y figurent. Elles contiennent des informations relatives à la sécurité, l'utilisation, l'installation et la maintenance de l'appareil.

16. Aide au dépannage



Remarque

Tenez compte de la notice d'utilisation et d'installation du gestionnaire de pompe à chaleur.



Remarque

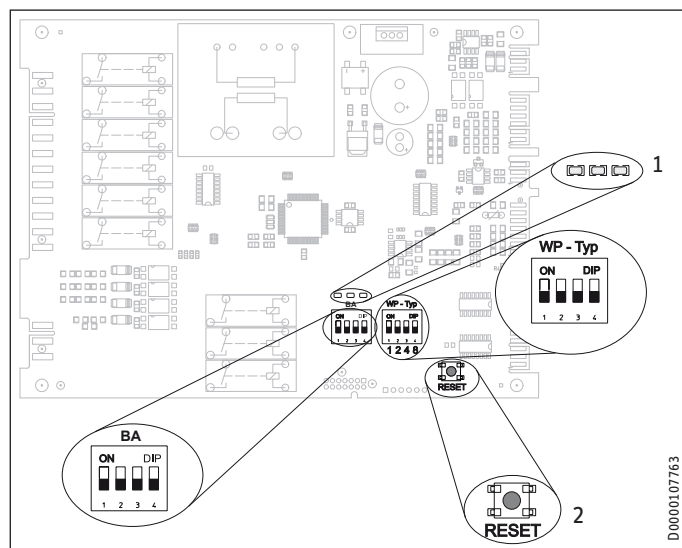
Les instructions de contrôle suivantes doivent être uniquement exécutées par des installateurs formés à cet effet.

Si vous ne parvenez pas à déterminer le défaut à l'aide du gestionnaire de pompe à chaleur, contrôlez les éléments de l'IWS.

- ▶ Ouvrez le boîtier électrique.
- ▶ Lisez les paragraphes suivants pour savoir comment remédier aux défauts et suivez les instructions.

16.1 Éléments de l'IWS

L'IWS (commande de pompe à chaleur intégrée) vous aide dans la recherche des défauts si le WPM (gestionnaire de pompe à chaleur) n'a pas permis de les identifier.



- 1 Diodes électroluminescentes
- 2 Bouton Reset

LED rouge (à gauche)

Défauts signalés par les LED :

- Défaut haute pression
- Défaut basse pression
- Défaut général
- Défaut matériel sur l'IWS (voir la liste des défauts des instructions d'utilisation et d'installation du gestionnaire de pompe à chaleur)

Défaut	Cause	Remède
L'appareil s'éteint et redémarre une fois le temps d'arrêt écoulé. La LED rouge clignote.	Défaut de la pompe à chaleur.	Vérifiez le message d'erreur sur le WPM. Consultez la notice du gestionnaire de pompe à chaleur pour connaître la solution (liste des défauts). Effectuez une réinitialisation de l'IWS.
L'appareil est durablement à l'arrêt. La DEL rouge reste allumée.	Cinq défauts se sont produits en l'espace de deux heures de fonctionnement du compresseur.	Vérifiez le message d'erreur sur le WPM. Consultez la notice du gestionnaire de pompe à chaleur pour connaître la solution (liste des défauts). Effectuez une réinitialisation de l'IWS.

LED verte (au milieu)

La LED clignote pendant l'initialisation et reste allumée après l'attribution réussie de l'adresse bus. Le WPM est connecté.

LED verte (à droite)

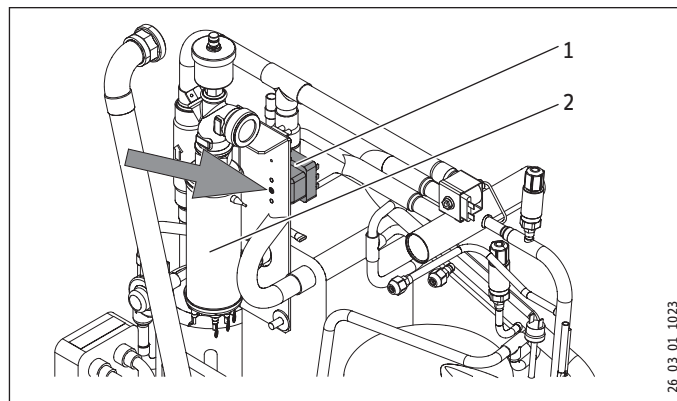
Aucune fonction.

16.1.1 Bouton Reset

En cas d'initialisation incorrecte de l'IWS, vous pouvez la réinitialiser avec le bouton Reset. Tenez compte également à ce sujet du chapitre « Réinitialisation de l'IWS » dans la notice d'utilisation et d'installation du gestionnaire de pompe à chaleur.

16.2 Réarmement du limiteur de sécurité

Si la température de l'eau de chauffage s'élève au-dessus de 85 °C, la résistance électrique d'appoint / de secours n'est plus alimentée.



- 1 Bouton de réarmement du thermostat limiteur de sécurité
- 2 Résistance électrique d'appoint/de secours

- ▶ Remédiez à la source du défaut.

- ▶ Réinitialisez le limiteur de sécurité en appuyant sur le bouton Reset. Utilisez éventuellement un objet pointu à cet effet.
- ▶ Vérifiez que l'eau de chauffage circule avec un débit volumique suffisant.

16.3 Bruits de ventilateur

La pompe à chaleur prélève de la chaleur de l'air extérieur. Cette opération a pour effet de refroidir cet air. Lorsque la température extérieure se situe entre 0 et 8 °C, il peut arriver que l'air soit refroidi en dessous du point de congélation. Si, par cette température, le temps est à la pluie ou au brouillard, de la glace peut se former sur la grille ou les pales du ventilateur ou dans le compartiment du ventilateur. Le frottement du ventilateur sur cette glace provoque des bruits.

Mesures pour remédier aux bruits de frottement rythmés :

- ▶ Vérifiez que la sortie d'évacuation des condensats n'est pas obturée.
- ▶ Procédez à un dégivrage manuel et répétez-le si nécessaire jusqu'à ce que le ventilateur soit entièrement exempt de glace. Tenez compte pour cela des instructions d'utilisation et d'installation du gestionnaire de pompe à chaleur et du paramètre « DEMARRER DEGIVRAGE » dans le menu « MISE EN SERVICE / COMPRESSEUR ».
- ▶ Si la température extérieure est supérieure à + 1 °C, arrêtez l'appareil pendant 1 heure environ ou passez en mode secours. Cela devrait suffire pour que la glace fonde entièrement.
- ▶ Vérifiez que l'appareil est installé conformément aux conditions d'installation.
- ▶ Si des bruits se manifestent plus fréquemment, signalez-le au SAV.

17. Maintenance

Si des calorimètres ont été installés, vous devez nettoyer régulièrement leurs filtres.

Les lamelles de l'évaporateur, accessibles après retrait de la paroi latérale côté condenseur, doivent être débarrassées de temps à autre des feuilles et autres saletés.

Contrôlez le bon fonctionnement de la sortie d'évacuation des condensats. Éliminez éventuellement les traces d'encrassement (voir le chapitre « Nettoyer le bac et l'écoulement des condensats »).

Nous recommandons de faire effectuer régulièrement une inspection (détermination de l'état effectif) et, si nécessaire, une visite de maintenance (rétablissement de l'état de consigne).

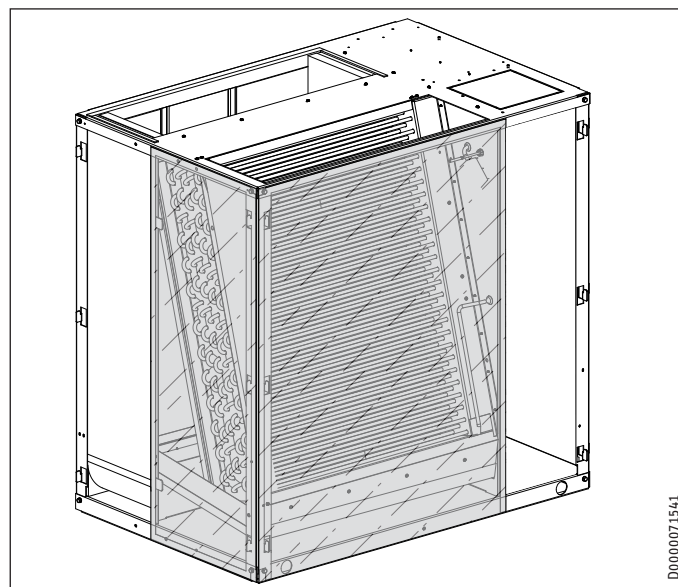
17.1 Nettoyer le bac et l'écoulement des condensats



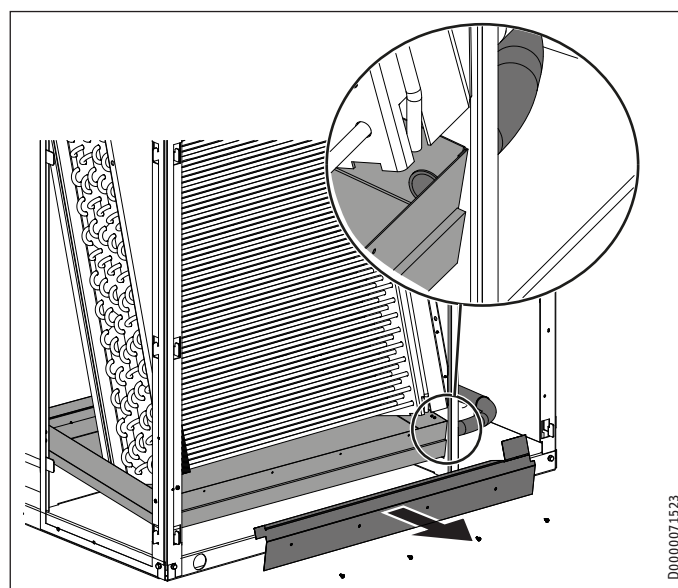
AVERTISSEMENT Électrocution
Coupez l'appareil sur tous les pôles du réseau d'alimentation avant d'enlever les habillages.

En raison des influences environnementales, il peut arriver que le bac de condensats et l'écoulement des condensats s'encrassent et se bouchent. Pour les nettoyer, procédez comme suit :

- ▶ Retirez les habillages (voir le chapitre « Montage des pièces d'habillage »).



- ▶ Pour un montage intérieur, retirez en plus, avec précaution, les films sur le cadre de l'appareil.

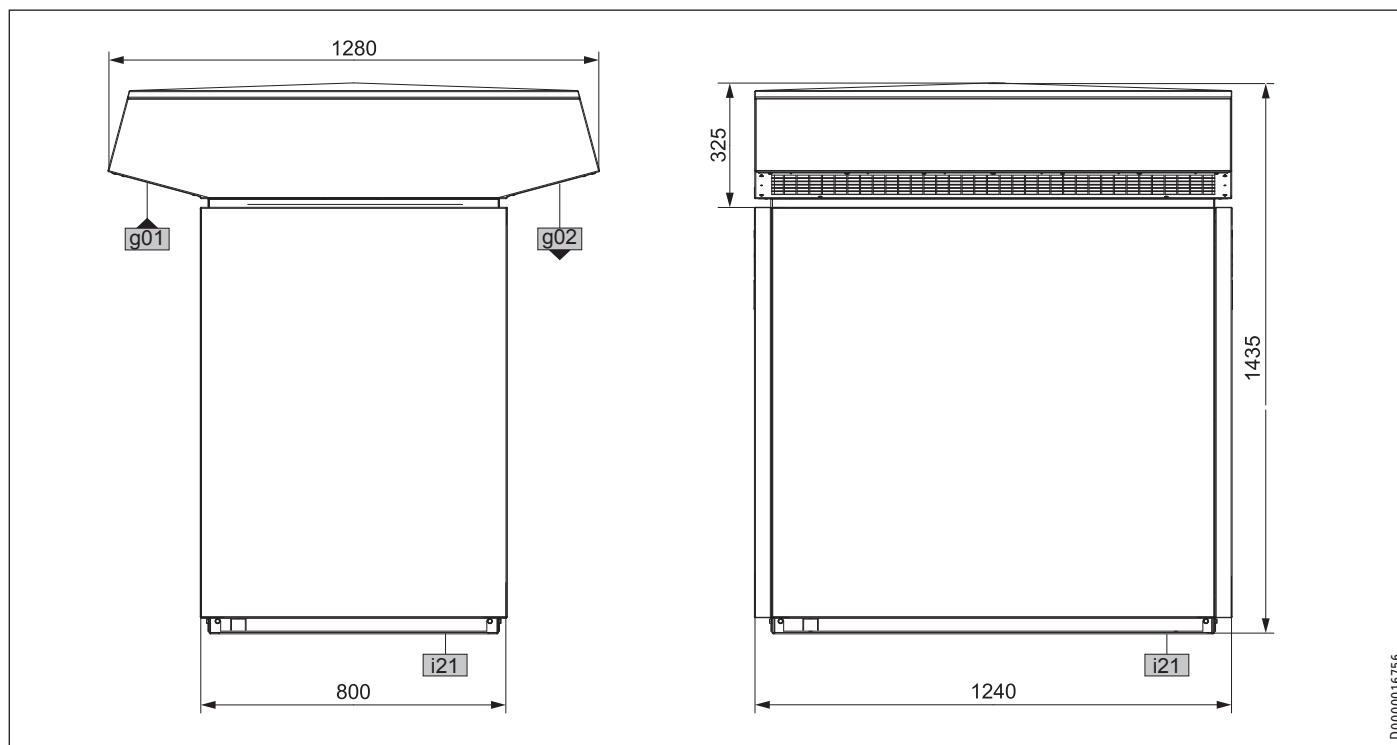


- ▶ Déposez la tôle de recouvrement inférieure.
- ▶ Nettoyez la partie arrière du bac de condensats.
- ▶ Nettoyez la partie avant du bac de condensats.
- ▶ Contrôlez le flexible et le tuyau de l'écoulement des condensats et éliminez les saletés et les bouchons.
- ▶ Pour un montage intérieur, recollez avec précaution les films sur le cadre de l'appareil.
- ▶ Remettez les habillages en place sur l'appareil (voir le chapitre « Montage des pièces d'habillage »).

18. Données techniques

18.1 Cotes et raccords

18.1.1 Montage extérieur

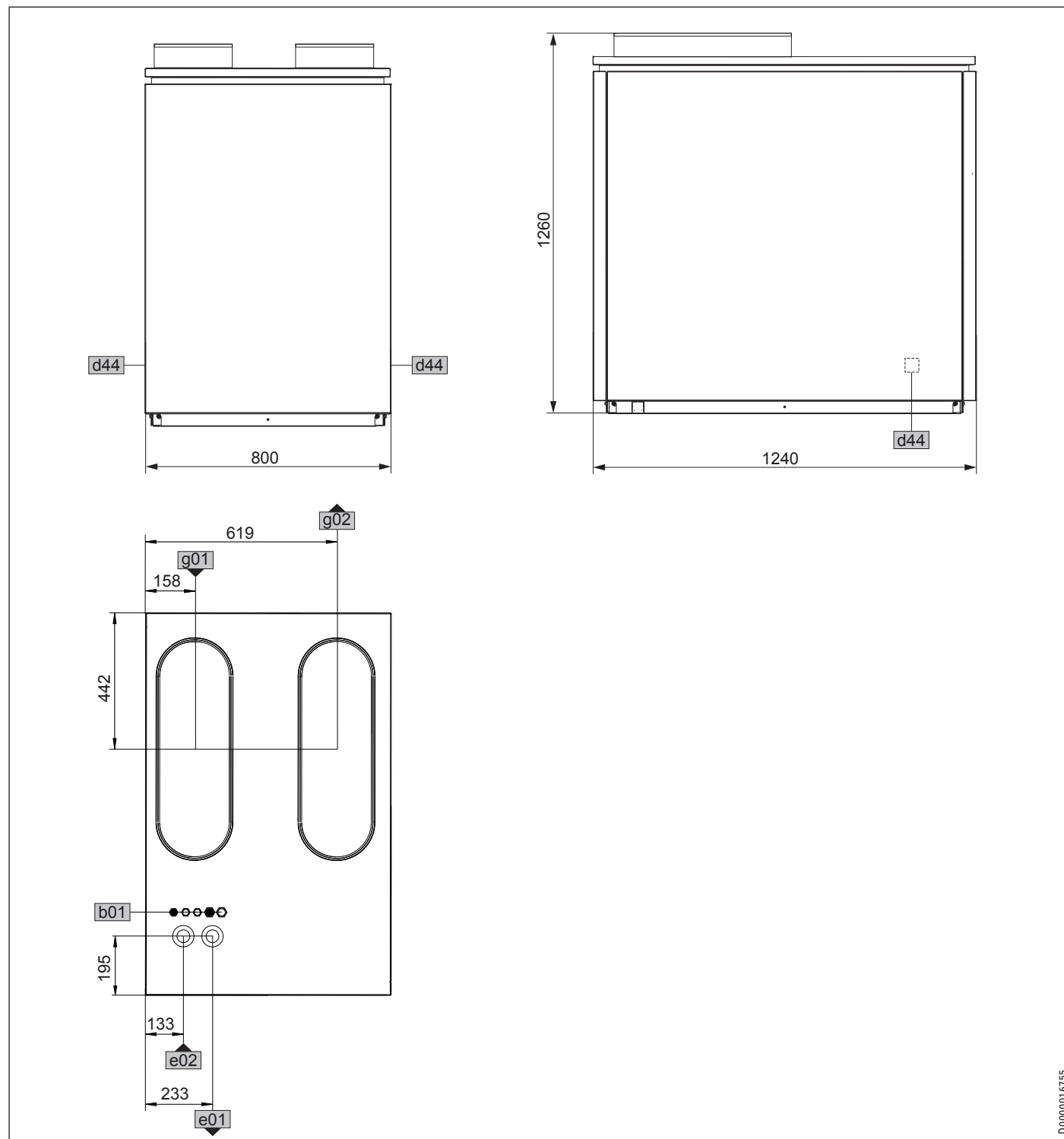


g01	Aspiration d'air
g02	Refoulement d'air
i21	Passage de la conduite d'alimentation

INSTALLATION

Données techniques

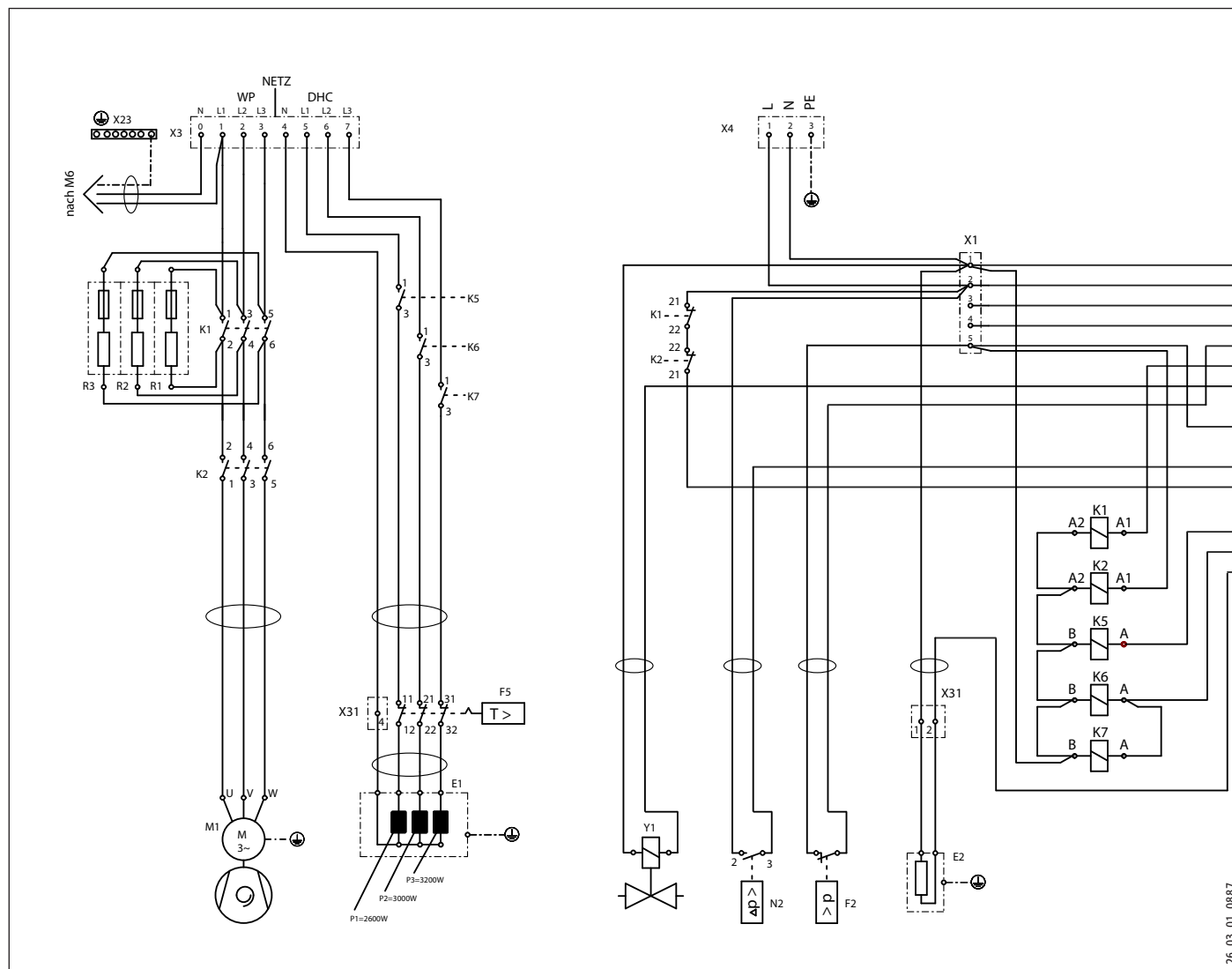
18.1.2 Installation intérieure



D0000016755

b01	Passage des câbles électriques		
d44	Passage évacuation de condensats		
e01	Départ chauffage	Filetage mâle	G 1 1/4 A
e02	Retour chauffage	Filetage mâle	G 1 1/4 A
g01	Aspiration d'air		
g02	Refoulement d'air		

18.2 Schéma électrique

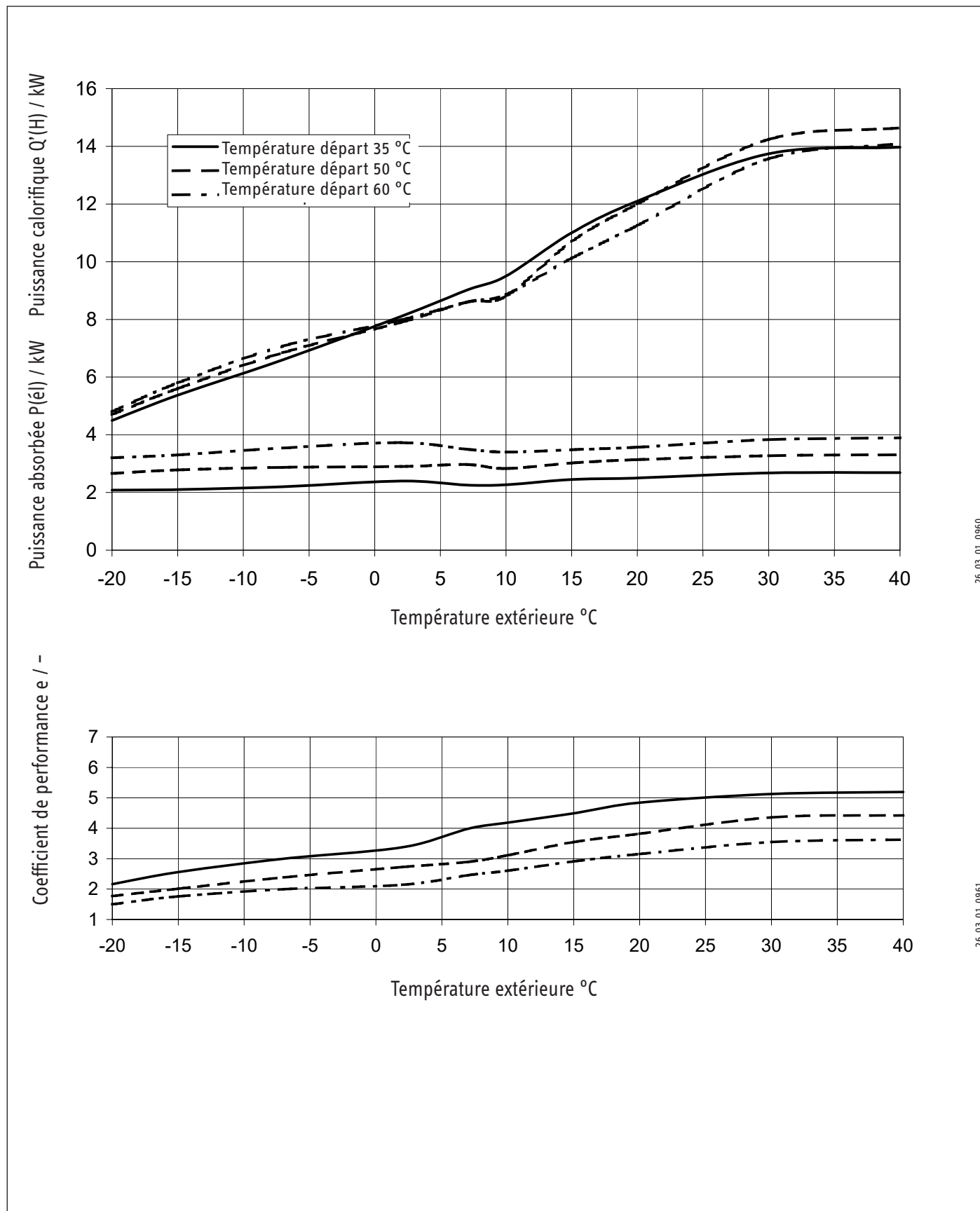


- A2 Commande intégrée de pompe à chaleur IWS
- B1 Sonde de température départ pompe à chaleur
- B2 Sonde de température retour pompe à chaleur
- B5 Sonde de température gaz chauds
- B6 Sonde de température air aspiré
- B7 Sonde de température entrée du compresseur
- B8 Sonde de température sortie d'évaporateur
- B9 Sonde de température protection hors gel
- B10 Sonde de température injection
- E1 Résistance électrique d'appoint / de secours (DHC)
- E2 Résistance de carter
- F2 Pressostat haute pression
- F5 Thermostat limiteur de température DHC
- K1 Contacteur résistance au démarrage
- K2 Contacteur démarrage compresseur
- K5 Relais DHC
- K6 Relais DHC
- K7 Relais DHC
- M1 Moteur compresseur
- M6 Moteur ventilateur
- M7 Moteur pas à pas détendeur électronique
- M8 Moteur pas à pas vanne d'injection électronique
- N2 Commutateur de pression différentielle dégivrage

- P1 Capteur haute pression
- P3 Capteur basse pression
- R1 Résistance de démarrage du compresseur
- R2 Résistance de démarrage du compresseur
- R3 Résistance de démarrage du compresseur
- X1 Bornier de raccordement
- X2 Bornier petite tension
- X3 Bornier de raccordement au secteur
- X4 Bornier de raccordement commande
- X23 Bornier de mise à la terre pour raccordement au secteur
- X29 Connecteur IWS à 12 pôles - commande
- X30 Connecteur IWS à 3 pôles - bus
- X31 Borne de liaison DHC
- X33 Connecteur IWS à 5 pôles - détendeur électronique
- X34 Connecteur IWS à 7 pôles - capteurs
- X35 Connecteur IWS à 6 pôles - capteurs de température
- X36 Connecteur IWS à 3 pôles - ventilateur
- X37 Connecteur IWS à 5 pôles - vanne d'injection électronique
- X38 Connecteur IWS à 3 pôles - DHC
- X39 Borne de liaison capteurs de pression
- X40 Borne de liaison commun sonde de température
- Y1 Vanne d'inversion pour dégivrage

18.3 Diagrammes de puissance

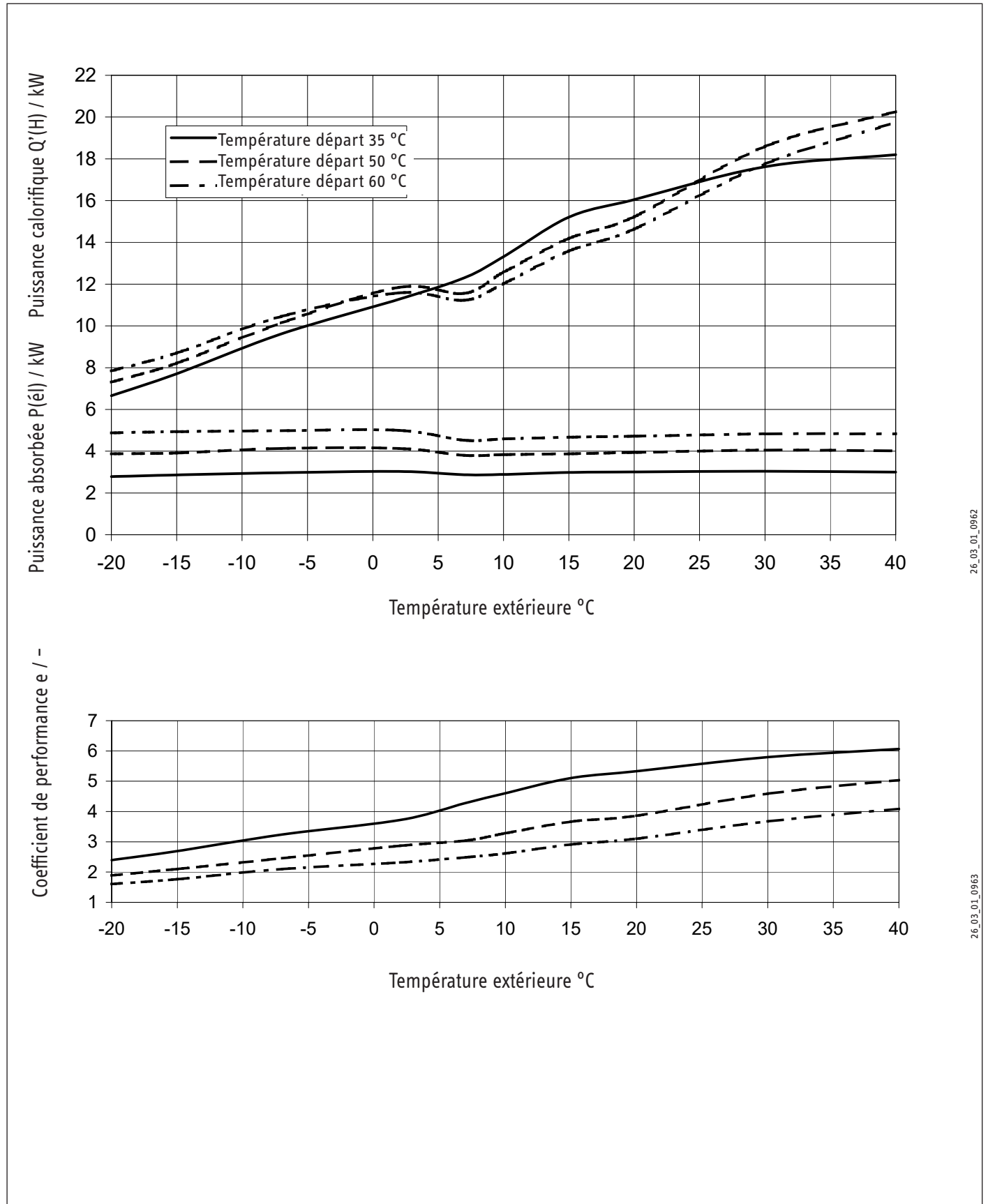
Diagramme de puissance de chauffe WPL 13 E | WPL 13 cool



26_03_01_0960

19_03_01_0961

Diagramme de puissance de chauffe WPL 18 E | WPL 18 cool



26_03_01_0962

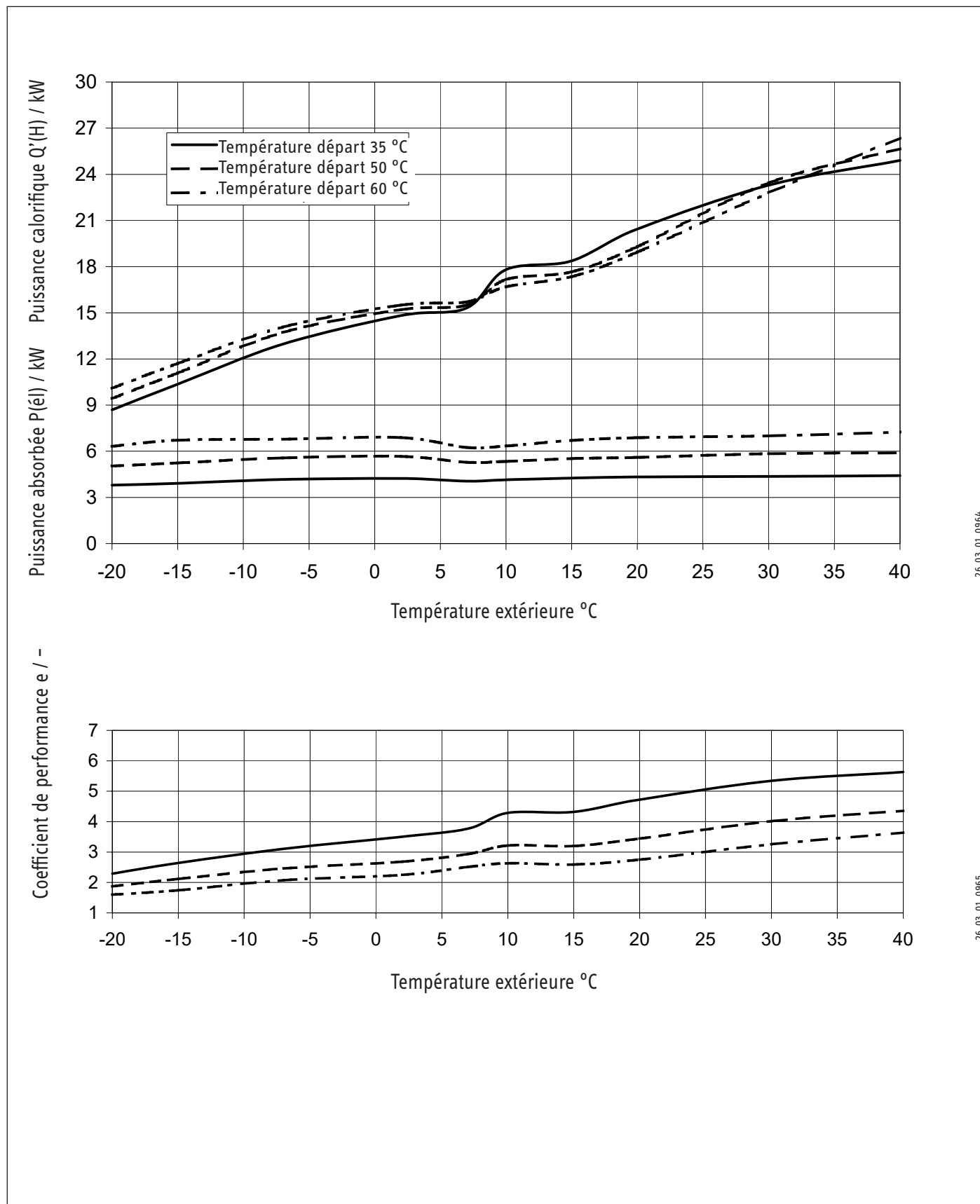
26_03_01_0963

Diagramme de puissance de chauffe WPL 23 E



Remarque

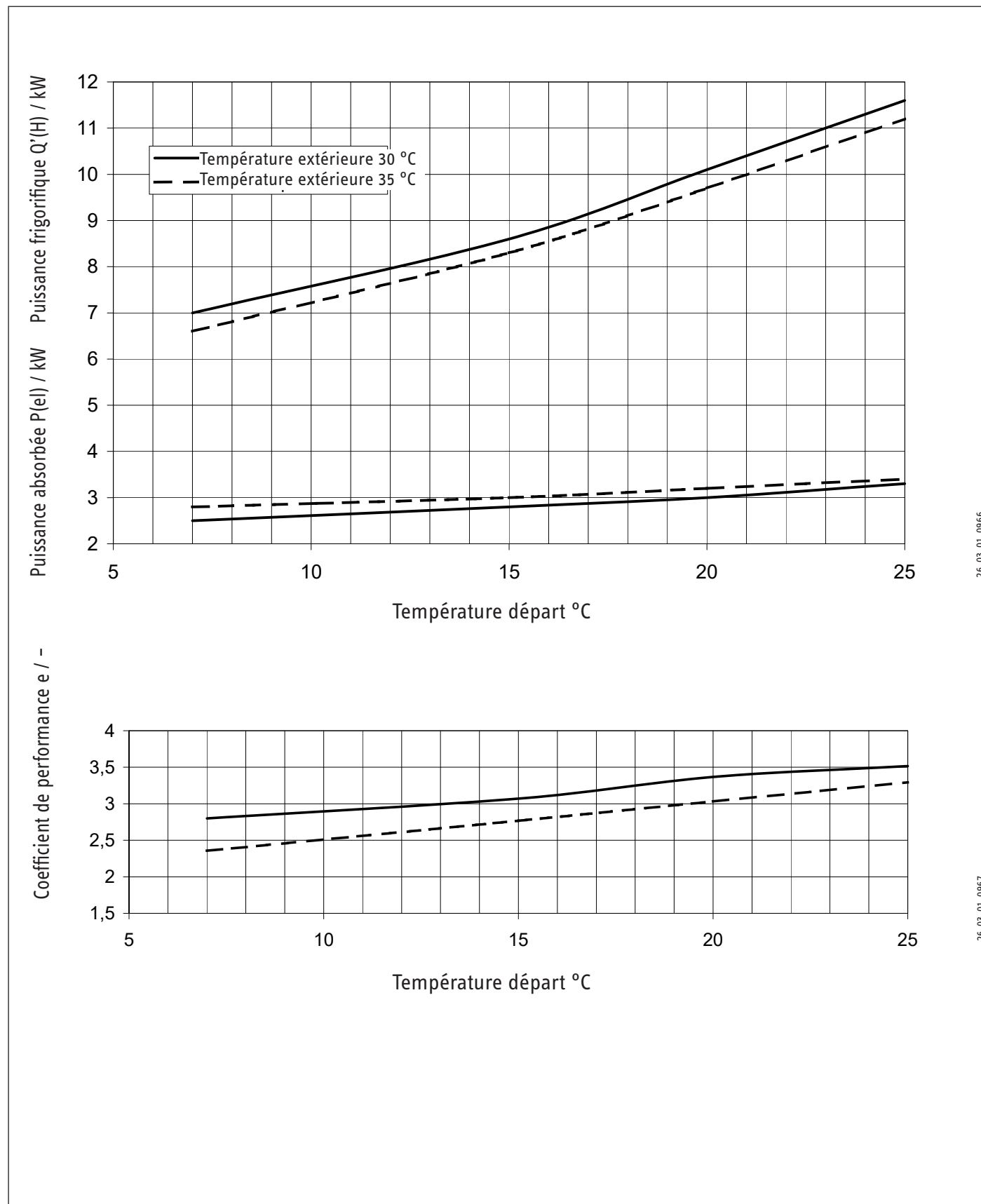
Vous trouverez les données de performance de la WPL 23 cool dans les données techniques (voir « Tableau de données »).



26_03_01_0964

26_03_01_0965

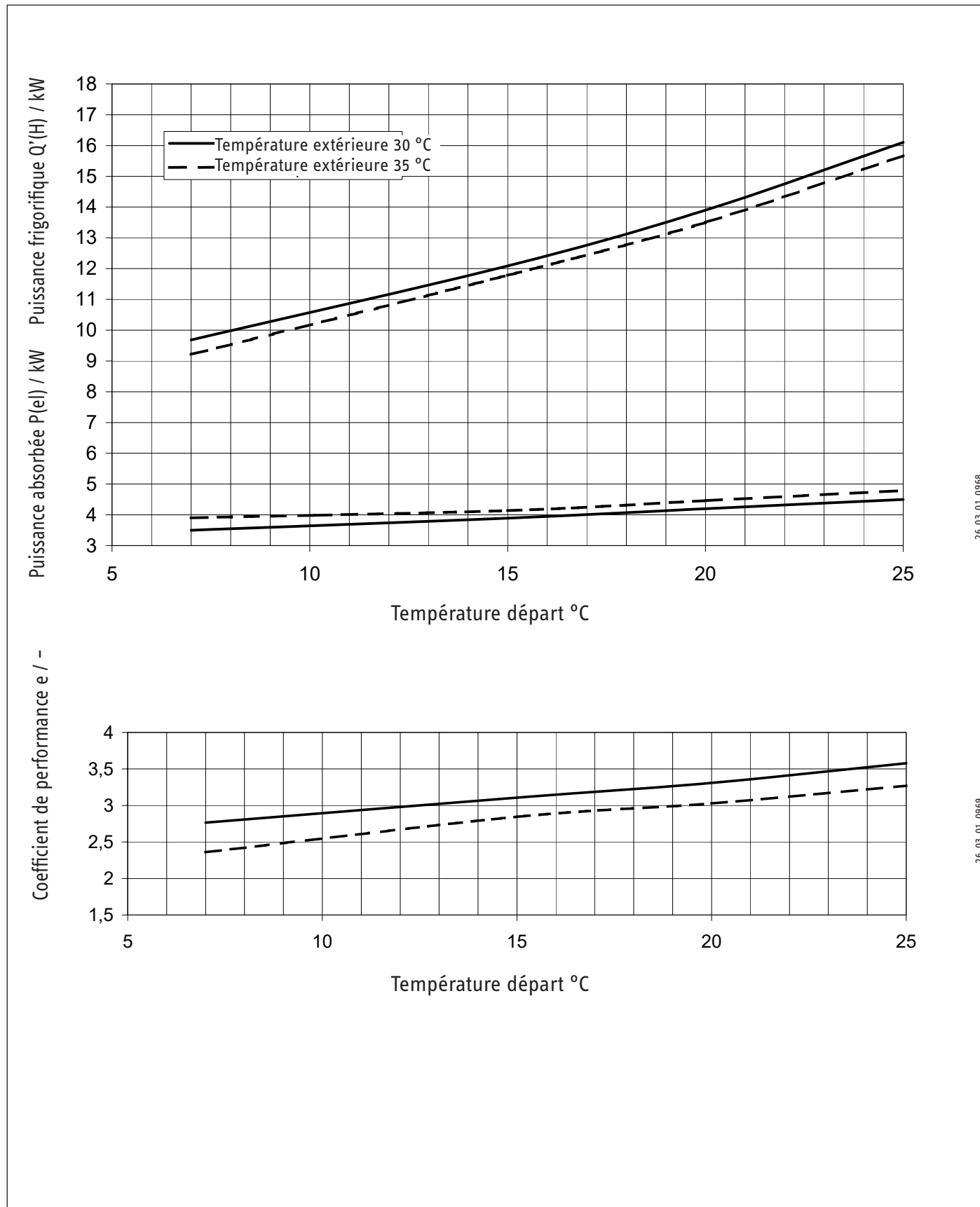
Diagramme de puissance de refroidissement WPL 13 cool



26_03_01_0966

26_03_01_0967

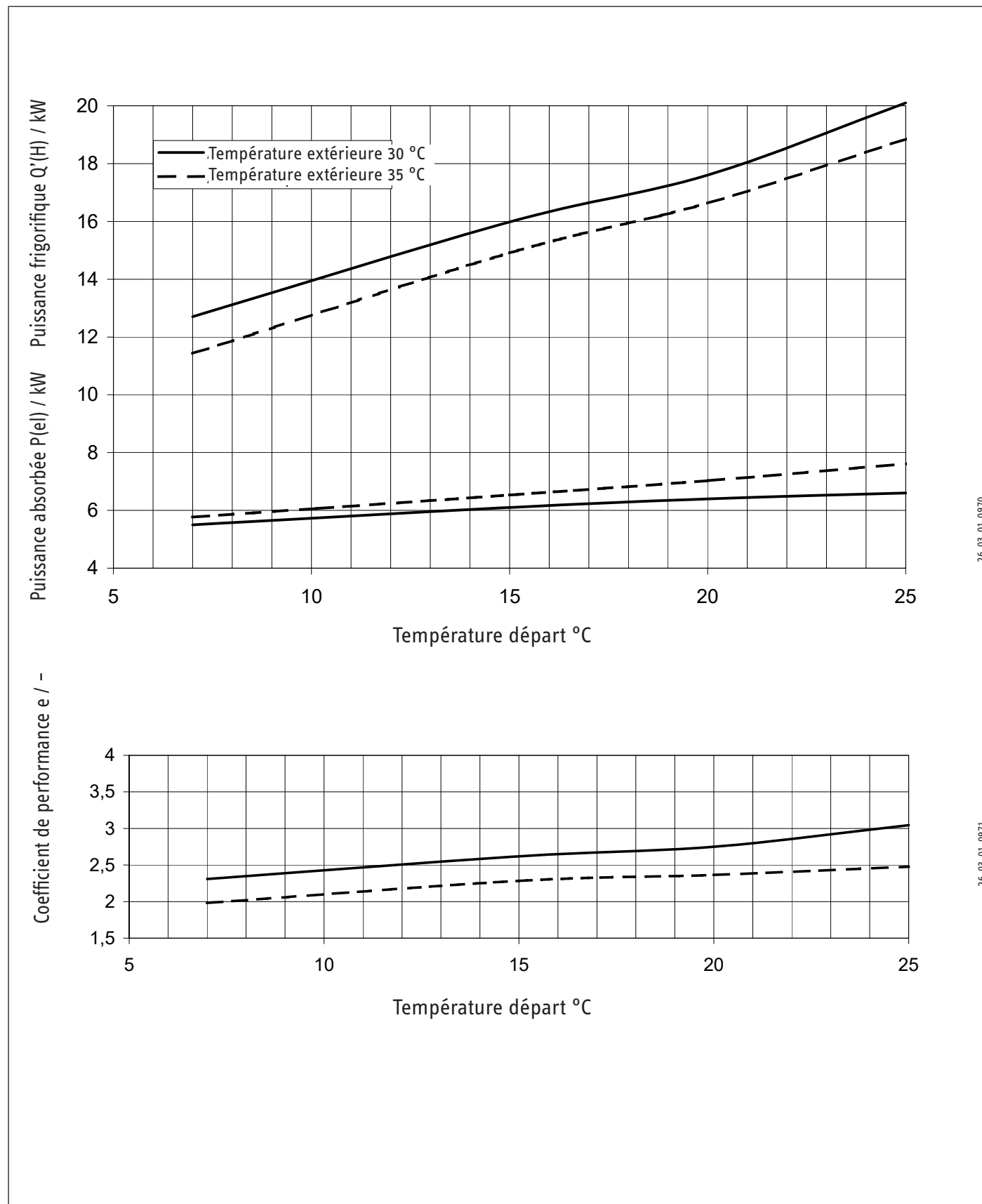
Diagramme de puissance de rafraîchissement WPL 18 cool



26_03_01_0968

26_03_01_0969

Diagramme de puissance de refroidissement WPL 23 cool



26_03_01_0970

26_03_01_0971

18.4 Tableau de données

Les données de performance se rapportent à des appareils neufs avec des échangeurs de chaleur propres.

La puissance électrique absorbée par les auxiliaires intégrés est indiquée sous forme de valeur maximale et peut varier selon le point de fonctionnement.

La puissance absorbée par les auxiliaires est comprise dans les données de performance de l'appareil (conformément à EN 14511).

		WPL 13 E	WPL 13 cool	WPL 18 E	WPL 18 cool	WPL 23 E	WPL 23 cool
		227756	223400	227757	223401	227758	223402
Puissances calorifiques							
Puissance calorifique à A10/W35 (EN 14511)	kW	9,5	9,5	13,4	13,4	18,5	
Puissance calorifique à A7/W35 (EN 14511)	kW	8,93	9,01	12,9	12,9	16,56	14,45
Puissance calorifique à A2/W35 (EN 14511)	kW	8,09	8,1	11,3	11,3	15,73	14,14
Puissance calorifique à A-7/W35 (EN 14511)	kW	6,77	6,6	9,72	9,72	13,21	12,27
Puissance calorifique maxi. en mode silence à A-7/W35.	kW	6,27	6,27	9,23	9,23	12,55	11,65
Puissance frigorifique à A35/W20	kW		9,7		13,5		15,8
Puissance frigorifique à A35/W7	kW		6,7		9,2		12,5
Puissance calorifique selon NF-PAC							
Puissance calorifique à A7/W35 (NF-PAC)	kW	8,47	8,47	12,3	12,3	15,3	15,3
Puissance calorifique à A-7/W35 (NF-PAC)	kW	6,53	6,53	9,6	9,6	13	13
Puissance calorifique à A7/W45 (NF-PAC)	kW	8,36	8,36	11,8	11,8	15,4	15,4
Puissance calorifique à A-7/W45 (NF-PAC)	kW	6,6	6,6	9,9	9,9	13,5	13,5
Puissance calorifique à A7/W55 (NF-PAC)	kW	8,19	8,19	11,46	11,46	15,68	15,68
Puissance calorifique à A-7/W55 (NF-PAC)	kW	6,68	6,68	10,25	10,25	13,83	13,83
Puissances électriques absorbées							
Puissance électrique absorbée à A10/W35 (EN 14511)	kW	2,1	2,1	2,9	2,9	4,15	
Puissance électrique absorbée à A7/W35 (EN 14511)	kW	2,05	2,05	2,89	2,89	4,15	4,10
Puissance électrique absorbée à A2/W35 (EN 14511)	kW	2,15	2,15	3,03	3,03	4,35	4,38
Puissance électrique absorbée à A-7/W35 (EN 14511)	kW	2,11	2,11	2,97	2,97	4,21	4,21
Puissance électrique absorbée en mode refroidissement à A35/W20	kW		3,3		4,5		7,2
Puissance électrique absorbée en mode refroidissement à A35/W7	kW		2,8		3,9		5,9
Puissance électrique absorbée max. ventilateur mode chauffage	kW	0,29	0,29	0,29	0,29	0,29	0,29
Puissance électrique absorbée résistance électrique d'appoint / de secours	kW	8,8	8,8	8,8	8,8	8,8	8,8
Puissances électriques absorbées selon NF-PAC							
Puissance électrique absorbée pour A7/W35 (NF-PAC)	kW	2,02	2,02	2,9	2,9	4,1	4,1
Puissance électrique absorbée pour A-7/W35 (NF-PAC)	kW	2,09	2,09	3	3	4,2	4,2
Puissance électrique absorbée pour A7/W45 (NF-PAC)	kW	2,47	2,47	3,5	3,5	4,9	4,9
Puissance électrique absorbée pour A-7/W45 (NF-PAC)	kW	2,54	2,54	3,7	3,7	5,1	5,1
Puissance électrique absorbée pour A7/W55 (NF-PAC)	kW	2,82	2,82	4,08	4,08	5,64	5,64
Puissance électrique absorbée pour A-7/W55 (NF-PAC)	kW	2,96	2,96	4,44	4,44	5,99	5,99
Coefficients de performance							
Coefficient de performance à A10/W35 (EN 14511)		4,5	4,5	4,6	4,6	4,4	
Coefficient de performance à A7/W35 (EN 14511)		4,35	4,35	4,46	4,46	3,99	3,52
Coefficient de performance à A2/W35 (EN 14511)		3,76	3,4	3,73	3,7	3,62	3,23
Coefficient de performance à A-7/W35 (EN 14511)		3,2	3,2	3,27	3,27	3,14	2,91
Coefficient de performance en mode refroidissement à A35/W20			2,9		3		2,5
Coefficient de performance en mode refroidissement à A35/W7			2,4		2,4		2,1
Coefficients de performance selon NF-PAC							
Coefficient de performance à A7/W35 (NF-PAC)		4,19	4,19	4,24	4,24	3,73	3,73
Coefficient de performance à A-7/W35 (NF-PAC)		3,12	3,12	3,2	3,2	3,1	3,1
Coefficient de performance à A7/W45 (NF-PAC)		3,38	3,38	3,37	3,37	3,14	3,14
Coefficient de performance à A-7/W45 (NF-PAC)		2,6	2,6	2,68	2,68	2,65	2,65
Coefficient de performance à A7/W55 (NF-PAC)		2,9	2,9	2,81	2,81	2,78	2,78
Coefficient de performance à A-7/W55 (NF-PAC)		2,26	2,26	2,31	2,31	2,31	2,31
Données acoustiques							
Niveau de puissance acoustique module extérieure (EN 12102)	dB(A)	62	62	65	65	65	65
Niveau de puissance acoustique en mode Silence maxi en extérieur.	dB(A)	60	60	63	63	63	63
Niveau de puissance acoustique en intérieur (EN 12102)	dB(A)	56	56	57	57	58	58
Niveau de puissance acoustique en intérieur aspiration/refoulement d'air (EN 12102)	dB(A)	61	61	61	61	61	61
Niveau de pression acoustique à 1 m de distance en champ libre	dB(A)	53	53	53	53	53	53
Niveau de pression acoustique à 5 m de distance en champ libre	dB(A)	39	39	39	39	39	39
Niveau de pression acoustique à 10 m de distance en champ libre	dB(A)	33	33	33	33	33	34

INSTALLATION

Données techniques

		WPL 13 E	WPL 13 cool	WPL 18 E	WPL 18 cool	WPL 23 E	WPL 23 cool
Limites d'utilisation							
Limite d'utilisation mini. source de chaleur	°C	-20	-20	-20	-20	-20	-20
Limite d'utilisation maxi. source de chaleur	°C	40	40	40	40	40	40
Limite d'utilisation refroidissement source de chaleur min.	°C		20		20		20
Limite d'utilisation refroidissement source de chaleur maxi	°C		40		40		40
Limite d'utilisation mini. côté chauffage	°C	15	15	15	15	15	15
Limite d'utilisation maxi. côté chauffage	°C	60	60	60	60	60	60
Limite d'utilisation refroidissement côté chauffage min.	°C		7		7		
Limite d'utilisation refroidissement côté chauffage maxi	°C		25		25		
Limite d'utilisation refroidissement côté chauffage température source de chaleur 35 °C	°C						20
Limite d'utilisation refroidissement côté chauffage température source de chaleur 40 °C	°C						12
Données énergétiques							
Classe d'efficacité énergétique		A+/A++	A+/A+	A+/A++	A+/A++	A+/A+	A+/A+
Données électriques							
Puissance absorbée max. sans résistance électrique d'appoint / de secours	kW	4,4	4,1	5,4	5,3	7,6	7,9
Fréquence	Hz	50	50	50	50	50	50
Courant de démarrage (avec ou sans limiteur)	A	24/-	24/-	26/-	26/-	30/-	30/-
Protection électrique compresseur	A	3 x C 16	3 x C 16	3 x C 16	3 x C 16	3 x C 16	3 x C 16
Protection électrique résistance électrique d'appoint / de secours	A	3 x B 16	3 x B 16	3 x B 16	3 x B 16	3 x B 16	3 x B 16
Protection électrique commande	A	1 x B 16	1 x B 16	1 x B 16	1 x B 16	1 x B 16	1 x B 16
Phases compresseur		3/N/PE	3/N/PE	3/N/PE	3/N/PE	3/N/PE	3/N/PE
Phases résistance électrique d'appoint / de secours		3/N/PE	3/N/PE	3/N/PE	3/N/PE	3/N/PE	3/N/PE
Phases commande		1/N/PE	1/N/PE	1/N/PE	1/N/PE	1/N/PE	1/N/PE
Tension nominale résistance électrique d'appoint / de secours	V	400	400	400	400	400	400
Tension nominale compresseur	V	400	400	400	400	400	400
Tension nominale commande	V	230	230	230	230	230	230
Versions							
Raccordement départ/retour		G 1 1/4 A	G 1 1/4 A	G 1 1/4 A	G 1 1/4 A	G 1 1/4 A	G 1 1/4 A
Matériau du condenseur		1.4401/Cu	1.4401/Cu	1.4401/Cu	1.4401/Cu	1.4401/Cu	1.4401/Cu
Fluide frigorigène		R407 C	R407 C	R407 C	R407 C	R407 C	R407 C
Charge fluide frigorigène	kg	3,2	5,9	3,4	5,2	3,4	4,9
Équivalent CO2 (CO2e)	t	5,68	10,47	6,03	9,22	6,03	8,69
Potentiel de réchauffement planétaire du fluide frigorigène (GWP100)		1774	1774	1774	1774	1774	1774
Protection hors gel		X	X	X	X	X	X
Mode de dégivrage		Inversion de cycle	Inversion de cycle	Inversion de cycle	Inversion de cycle	Inversion de cycle	Inversion de cycle
Indice de protection (IP)		IP14B	IP14B	IP14B	IP14B	IP14B	IP14B
Dimensions							
Hauteur	mm	1116	1116	1116	1116	1116	1116
Largeur	mm	784	784	784	784	784	784
Profondeur	mm	1182	1182	1182	1182	1182	1182
Hauteur (montage extérieur)	mm	1434	1434	1434	1434	1434	1434
Largeur (montage extérieur)	mm	1240	1240	1240	1240	1240	1240
Profondeur (montage extérieur)	mm	1280	1280	1280	1280	1280	1280
Hauteur (montage intérieur)	mm	1182	1182	1182	1182	1182	1182
Largeur (montage intérieur)	mm	800	800	800	800	800	800
Profondeur (montage intérieur)	mm	1240	1240	1240	1240	1240	1240
Poids							
Poids	kg	205	210	212	214	211	220
Poids total, implantation en extérieur	kg	331	336	338	340	337	346
Poids total, montage intérieur	kg	292	297	299	301	298	307
Raccords							
Raccordement des gaines d'air sur les manchons d'aspiration et de foulement		DN 560	DN 560	DN 560	DN 560	DN 560	DN 560

Données techniques

		WPL 13 E	WPL 13 cool	WPL 18 E	WPL 18 cool	WPL 23 E	WPL 23 cool
Qualité d'eau requise							
Dureté de l'eau	°dH	≤3	≤3	≤3	≤3	≤3	≤3
Chlorure	mg/l	<30	<30	<30	<30	<30	<30
Valeur pH (avec composés d'aluminium)		8,0-8,5	8,0-8,5	8,0-8,5	8,0-8,5	8,0-8,5	8,0-8,5
Valeur pH (sans composés d'aluminium)		8,0-10,0	8,0-10,0	8,0-10,0	8,0-10,0	8,0-10,0	8,0-10,0
Conductivité (adoucissement)	µS/cm	<1000	<1000	<1000	<1000	<1000	<1000
Conductivité (désalinisation)	µS/cm	20-100	20-100	20-100	20-100	20-100	20-100
Oxygène 8 à 12 semaines après le remplissage (adoucissement)	mg/l	<0,02	<0,02	<0,02	<0,02	<0,02	<0,02
Oxygène 8 à 12 semaines après le remplissage (désalinisation)	mg/l	<0,1	<0,1	<0,1	<0,1	<0,1	<0,1
Valeurs							
Débit volumique chauffage (EN 14511) à A7/W35, B0/W35 et 5 K	m³/h	1,45	1,55	2,22	2,12	2,85	2,64
Débit volumique nominal chauffage à A2/W35, B0/W35 et 7 K	m³/h	1	1	1,39	1,39	1,94	1,82
Débit volumique mini. chauffage	m³/h	1	1	1,2	1,2	1,4	1,4
Débit volumique côté source de chaleur	m³/h	3500	3500	3500	3500	3500	3500
Différence de pression externe totale disponible côté source de chaleur	hPa	1,0	1,0	1,0	1,0	1,0	1,0
Différence de pression externe maxi. disponible côté source de chaleur et aspiration	hPa	0,8	0,8	0,8	0,8	0,8	0,8
Différence de pression interne	hPa	70	70	110	110	200	200

Garantie

Les conditions de garantie de nos sociétés allemandes ne s'appliquent pas aux appareils achetés hors d'Allemagne. Au contraire, c'est la filiale chargée de la distribution de nos produits dans le pays qui est seule habilitée à accorder une garantie. Une telle garantie ne pourra cependant être accordée que si la filiale a publié ses propres conditions de garantie. Il ne sera accordé aucune garantie par ailleurs.

Nous n'accordons aucune garantie pour les appareils achetés dans des pays où aucune filiale de notre société ne distribue nos produits. D'éventuelles garanties accordées par l'importateur restent inchangées.

Environnement et recyclage

► Après usage, procédez à l'élimination des appareils et des matériaux conformément à la réglementation nationale.



► Si un symbole de poubelle barrée est reproduit sur l'appareil, apportez-le à un point de collecte communal ou un point de reprise du commerce pour qu'il y soit réutilisé ou recyclé.

Petits appareils électriques



Points de collecte sur www.quefairedemesdechets.fr

Gros électroménager (livraison individuelle sur palette)



Points de collecte sur www.quefairedemesdechets.fr

Documentation papier



NOTES

Comfort through Technology

STIEBEL ELTRON GmbH & Co. KG

Dr.-Stiebel-Straße 33 | 37603 Holzminden | Germany
info@stiebel-eltron.com | www.stiebel-eltron.com



A 282937-47438-0047
B 282935-39629-9238