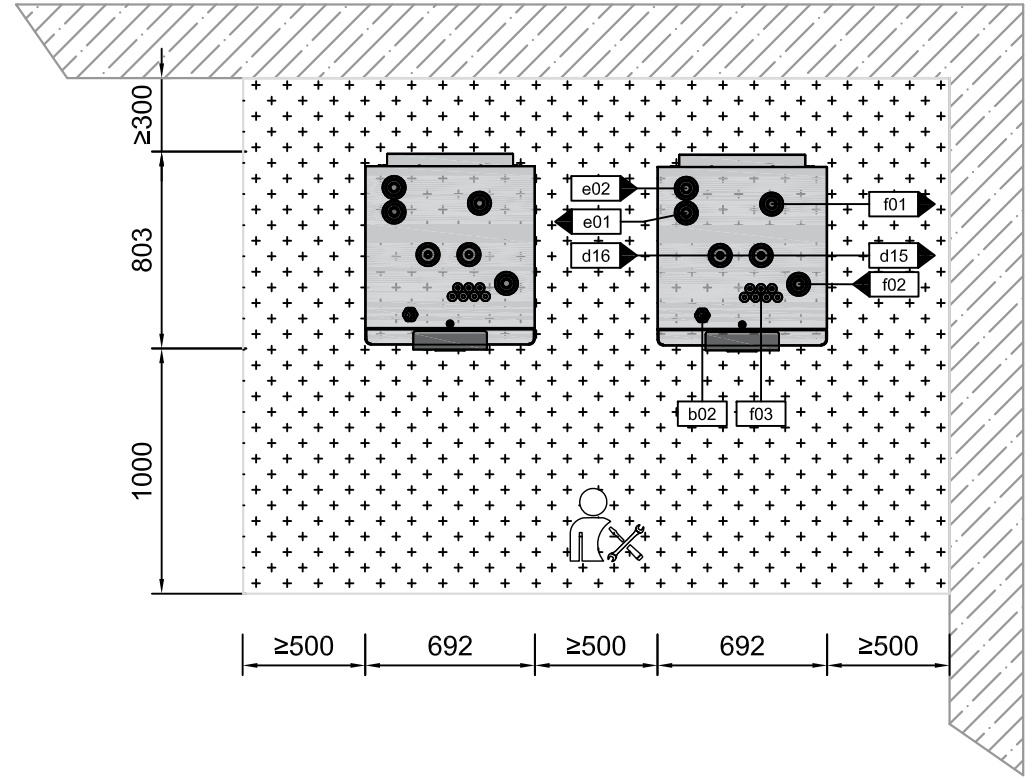
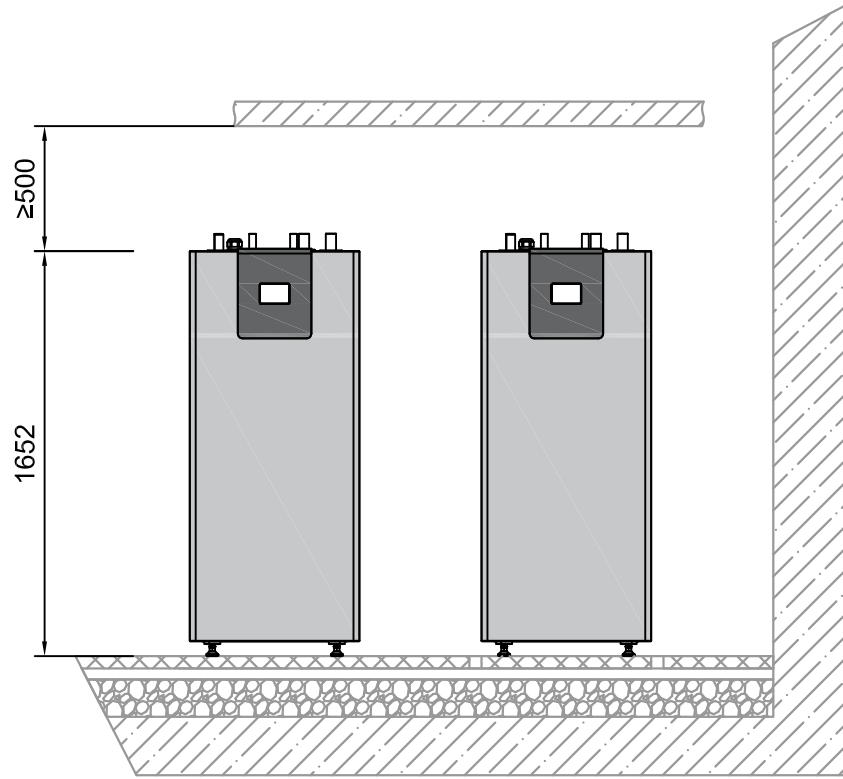


mm



R410A

mm

<b>a10</b>	Höhe	<b>c10</b>	Zirkulation	<b>d43</b>	Kondensatüberlauf
<b>a11</b>	Höhe mit Wärmedämmung	<b>c11</b>	Sicherheitsgruppe	<b>d44</b>	Durchführung Kondensatablauf
<b>a12</b>	Höhe ohne Wärmedämmung	<b>c12</b>	Sicherheitsventil Ablauf	<b>d45</b>	Kondensatablauf
<b>a13</b>	Höhe der Stellfüße	<b>c13</b>	T&P valve	<b>d46</b>	Entlüftung
<b>a14</b>	Höhe mit Haube	<b>d01</b>	Wärmepumpe Vorlauf	<b>d47</b>	Entleerung
<b>a20</b>	Breite	<b>d02</b>	Wärmepumpe Rücklauf	<b>d48</b>	Befüllung
<b>a21</b>	Breite mit Wärmedämmung	<b>d03</b>	Wärmepumpe Vorlauf opt.	<b>d50</b>	Druckausdehnungsgefäß
<b>a22</b>	Breite ohne Wärmedämmung	<b>d04</b>	Wärmepumpe Rücklauf opt.	<b>e01</b>	Heizung Vorlauf
<b>a23</b>	Breite ohne seitliche Wärmedämmsegmente	<b>d07</b>	Wärmepumpe Heizung Vorlauf	<b>e02</b>	Heizung Rücklauf
<b>a24</b>	Breite mit Haube	<b>d08</b>	Wärmepumpe Heizung Rücklauf	<b>e03</b>	Heizung Vorlauf opt.
<b>a30</b>	Tiefe	<b>d09</b>	Wärmepumpe Heizung Vorlauf opt.	<b>e04</b>	Heizung Rücklauf opt.
<b>a31</b>	Tiefe mit Wärmedämmung	<b>d10</b>	Wärmepumpe Heizung Rücklauf opt.	<b>e05</b>	Heizung Vorlauf Niedertemperatur
<b>a32</b>	Tiefe ohne Wärmedämmung	<b>d11</b>	Wärmepumpe Warmwasser Vorlauf	<b>e06</b>	Heizung Rücklauf Niedertemperatur
<b>a33</b>	Tiefe mit Haube	<b>d12</b>	Wärmepumpe Warmwasser Rücklauf	<b>e07</b>	Entlüftung
<b>a40</b>	Durchmesser	<b>d13</b>	Wärmepumpe Warmwasser Vorlauf opt.	<b>e10</b>	Heizung Vorlauf WP
<b>a41</b>	Durchmesser mit Wärmedämmung	<b>d14</b>	Wärmepumpe Warmwasser Rücklauf opt.	<b>e11</b>	Heizung Rücklauf WP
<b>a42</b>	Durchmesser ohne Wärmedämmung	<b>d17</b>	2.WE Vorlauf	<b>e14</b>	Heizung Vorlauf Wärmeerzeuger
<b>a43</b>	Lochkreisdurchmesser Füße	<b>d18</b>	2.WE Rücklauf	<b>e15</b>	Heizung Rücklauf Wärmeerzeuger
<b>a44</b>	Abstand Stellfüße	<b>d21</b>	Ladestation Vorlauf	<b>e16</b>	Heizung Vorlauf Wärmeerzeuger Niedertemperatur
<b>a45</b>	Befestigungsloch Füße	<b>d22</b>	Ladestation Rücklauf	<b>e17</b>	Heizung Rücklauf Wärmeerzeuger Niedertemperatur
<b>b01</b>	Durchführung elektr. Leitungen	<b>d23</b>	Ladestation Vorlauf opt.	<b>e18</b>	Vorlauf
<b>b02</b>	Durchführung elektr. Leitungen I	<b>d24</b>	Ladestation Rücklauf opt.	<b>e19</b>	Rücklauf
<b>b03</b>	Durchführung elektr. Leitungen II	<b>d25</b>	Solar Vorlauf	<b>e20</b>	Vorlauf opt.
<b>b04</b>	Durchführung elektr. Leitungen III	<b>d26</b>	Solar Rücklauf	<b>e21</b>	Rücklauf opt.
<b>b06</b>	Anschluss-Box	<b>d29</b>	Wärmeübertrager Vorlauf	<b>e22</b>	Speicher Vorlauf
<b>b07</b>	Elektrischer Anschluss	<b>d30</b>	Wärmeübertrager Rücklauf	<b>e23</b>	Speicher Rücklauf
<b>c01</b>	Kaltwasser Zulauf	<b>d33</b>	Wärmeerzeuger Vorlauf	<b>e26</b>	Hydraulikmodul Vorlauf
<b>c02</b>	Kaltwasser Zulauf opt.	<b>d34</b>	Wärmeerzeuger Rücklauf	<b>e27</b>	Hydraulikmodul Rücklauf
<b>c03</b>	Kaltwasser Zulaufrohr	<b>d35</b>	Wärmeerzeuger Vorlauf opt.	<b>e30</b>	Heizung Vorlauf gemischt
<b>c04</b>	Kaltwasser Auslauf	<b>d36</b>	Wärmeerzeuger Rücklauf opt.	<b>e31</b>	Heizung Rücklauf gemischt
<b>c06</b>	Warmwasser Auslauf	<b>d37</b>	Wärmeerzeuger Warmwasser Vorlauf	<b>f01</b>	Wärmequelle Vorlauf
<b>c07</b>	Warmwasser Auslauf opt.	<b>d38</b>	Wärmeerzeuger Warmwasser Rücklauf	<b>f02</b>	Wärmequelle Rücklauf
<b>c08</b>	Heißwasser Auslauf	<b>d39</b>	Warmwasser Vorlauf 2.WE	<b>g01</b>	Lufteintritt
<b>c09</b>	Durchführung Zirkulation	<b>d40</b>	Warmwasser Rücklauf 2.WE	<b>g02</b>	Luftaustritt

<b>g03</b> Außenluft	<b>h17</b> Fühler Warmwasser opt.	<b>i08</b> elektr. Not-/Zusatzheizung I
<b>g04</b> Fortluft	<b>h18</b> Fühler Warmwasser Vorlauf	<b>i09</b> elektr. Not-/Zusatzheizung II
<b>g05</b> Abluft	<b>h19</b> Fühler Warmwasser Rücklauf	<b>i10</b> elektr. Not-/Zusatzheizung III
<b>g06</b> Zuluft	<b>h22</b> Fühler Wärmeerzeuger	<b>i11</b> elektr. Not-/Zusatzheizung opt.
<b>g07</b> Außenluft Erdwärmeübertrager	<b>h23</b> Fühler Wärmeerzeuger opt.	<b>i13</b> Wandaufhängung
<b>g09</b> Außenluft Wohnungslüftung opt.	<b>h24</b> Fühler Wärmeerzeuger Vorlauf	<b>i14</b> Wandaufhängung I
<b>g15</b> Frischluft	<b>h25</b> Fühler Wärmeerzeuger Rücklauf	<b>i15</b> Wandaufhängung II
<b>g16</b> Nebenraumkühlung	<b>h28</b> Fühler Solar Speicher	<b>i16</b> Wandabstandshalter
<b>g19</b> Umluft	<b>h29</b> Fühler Solar Speicher opt.	<b>i18</b> Schutzanode
<b>g20</b> Umluft Eintritt	<b>h30</b> Fühler Solar Speicher Vorlauf	<b>i21</b> Durchführung Versorgungsleitung
<b>g21</b> Umluft Austritt	<b>h31</b> Fühler Solar Speicher Rücklauf	<b>i22</b> Durchführung Kondensatschlauch
<b>g22</b> Sekundärluft	<b>h32</b> Fühler Solar Kollektor	<b>i30</b> Klemmbereich
<b>g23</b> Sekundärluft Eintritt	<b>h33</b> Fühler Solar Kollektor opt.	<b>i32</b> Fixierung
<b>g24</b> Sekundärluft Austritt	<b>h34</b> Fühler Solar Kollektor I	<b>i35</b> Handtuchhalter
<b>g26</b> Lufteintritt opt.	<b>h35</b> Fühler Solar Kollektor II	<b>i37</b> Temperaturregler Wärmeübertrager
<b>g27</b> Luftaustritt opt.	<b>h36</b> Fühler Solar Kollektor Vorlauf	<b>i40</b> Abgassystem
<b>g28</b> Außenluft opt.	<b>h37</b> Fühler Solar Kollektor Rücklauf	<b>i43</b> Abdeckung Produktionsöffnung
<b>g29</b> Fortluft opt.	<b>h40</b> Thermometer Warmwasser	<b>i44</b> Kontrollzugang
<b>g30</b> Abluft opt.	<b>h41</b> Thermometer Solar	<b>i45</b> Revisionsöffnung
<b>g31</b> Zuluft opt.	<b>h42</b> Thermometer Heizung	<b>i50</b> Kältemittel Sauggasleitung
<b>g32</b> Außenluft Erdwärmeübertrager opt.	<b>h43</b> Thermometer	<b>i51</b> Kältemittel Flüssigkeitsleitung
<b>h01</b> Fühler WP Vorlauf	<b>h46</b> Temperaturindikator	<b>x01</b> Betonfundament
<b>h02</b> Fühler WP Rücklauf	<b>h47</b> Fühler 2. WE	<b>x02</b> Streifenfundament
<b>h03</b> Fühler WP Vorlauf opt.	<b>h48</b> Fühler Kühlung	<b>x03</b> Blockstufen
<b>h04</b> Fühler WP Rücklauf opt.	<b>h49</b> Fühler Mischerkreis	<b>x04</b> Aussparung Estrich
<b>h05</b> Fühler WP Warmwasser	<b>h50</b> Fühler Schwimmbadwasser	<b>z01</b> Anschlusset Wärmepumpe
<b>h06</b> Fühler WP Warmwasser opt.	<b>h51</b> Fühler Außentemperatur	<b>z02</b> Standkonsole Wärmepumpe
<b>h07</b> Fühler WP Warmwasser Vorlauf	<b>h52</b> Fühler Solarzelle	<b>z04</b> Montagekonsole Wärmepumpe
<b>h08</b> Fühler WP Kühlen	<b>h53</b> Fühler Heizung	<b>z05</b> Wandkonsole Wärmepumpe
<b>h10</b> Fühler Wärmequelle	<b>i01</b> Flansch	<b>z07</b> Abdeckhaube Anschluss Wärmepumpe
<b>h11</b> Fühler Wärmequelle opt.	<b>i02</b> Flansch I	<b>z50</b> Luftschlauch DN 315
<b>h12</b> Fühler Wärmequelle Vorlauf	<b>i03</b> Flansch II	<b>z51</b> Luftschlauch DN 560
<b>h13</b> Fühler Wärmequelle Rücklauf	<b>i04</b> Flansch III	<b>z52</b> Luftumlenkhaube
<b>h16</b> Fühler Warmwasser	<b>i07</b> elektr. Not-/Zusatzheizung	<b>z60</b> Außenwanddurchführung